



Houthaarden en kachels

2024



 Dik Geurts

Liefhebbers van het echte houtvuur

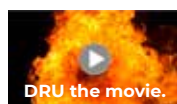
De naam Dik Geurts staat al sinds de oprichting garant voor vakmanschap en design, in de afgelopen 40 jaar is Dik Geurts dan ook uitgegroeid tot een begrip in de haardenwereld. Sinds 2007 is Dik Geurts volledig geïntegreerd in DRU Verwarming B.V., een innovatief bedrijf dat al eeuwenlang garant staat voor topkwaliteit.

Naast ontwerpers zijn we bij Dik Geurts vooral liefhebber van het echte houtvuur. In onze fabriek in Duiven werken we elke dag hard aan de kwaliteit en bedieningsgemak van onze kachels en haarden. Met deze brochure laten we je graag zien hoe de combinatie van eenvoud, ervaring en kennis leidt tot prachtige haarden en het allermooiste houtvuur.

Dik Geurts is een handelsmerk van DRU Verwarming B.V.



Scan de QR code en bekijk de bedrijfsvideo van DRU



MILIEU 4
Hout stoken en beluchting

HOUTKACHELTECHNIEK 8
Doordachte techniek, simpel in gebruik

DESIGNHAARDEN 10
2-Zijdig, Front en Tunnel

HAARDKACHELS 24
3-Zijdig en Front

INZET- EN INBOUWHAARDEN 44
Front (inclusief haarden met ventilator), Tunnel, 2-Zijdig en 3-Zijdig

AANSLUITMOGELIJKHEDEN 60
Inzet- en inbouwhaarden

CV HAARDEN 62
Front

TECHNISCHE GEGEVENS 64
Afmetingen en eigenschappen

Gebruikte iconen



kW | Vermogen
Pagina 6



EA | External Air
Pagina 7



IR | Infrarood
Pagina 9



RS | Room Sealed
Pagina 7

Dik Geurts
Creation of flames



Scan de QR code en beleef de passie van Dik Geurts houtvuur.



Besparen op hout, fijnstof en milieu



Alle houtkachels en houthaarden in het assortiment van Dik Geurts hebben een bijzonder hoog rendement. In deze afgesloten en doordachte haarden en kachels wordt een hogere temperatuur bereikt. Daardoor verloopt de verbranding veel vollediger en efficiënter. Ook resterende roetdeeltjes worden verbrand. Je bespaart dus op hout, stoot minder fijnstof en roetdeeltjes uit, en spaart hierdoor het milieu.

Klaar voor de toekomst met EcoDesign

Per 1 januari 2022 stelt de Europese wetgeving eisen aan het minimale vereiste rendement van een kachel en de maximale toegestane uitstoot van fijnstof. Alle Dik Geurts haarden en kachels voldoen aan deze wetgeving en dragen het EcoDesign 2022 label. Kies voor een juiste aanschaf een milieuvriendelijke Dik Geurts houtkachel voor nu en in de toekomst.



Klimaatneutraal

Stoken met hout is in principe CO₂ neutraal. Tijdens de groeifase van een boom neemt deze CO₂ op uit de lucht. Als de boom wordt verzaagd en opgestookt komt dezelfde hoeveelheid CO₂ weer vrij. Om klimaatneutraal te kunnen stoken moet er wel duurzaam gewonnen hout gebruikt worden. Voor elke omgezaagde boom komt er dan een nieuwe boom terug. Zo blijft alles mooi in evenwicht.

Energie label

De Dik Geurts houtkachels zijn voorzien van een energie efficiëntielabel. Hoe groener het label, hoe beter het is voor het milieu. Onze kachels zitten allemaal minimaal in de A-klasse.



De juiste manier van stoken

Het beste vuur

Met de zogenaamde Zwitserse methode stook je veilig en schoon. Onder in de kachel leg je grote houtblokken, daarop komen kleine houtjes en daarbovenop aanmaakblokjes. Vul de stookruimte weer bij als er alleen nog een gloedbed zichtbaar is. Open tijdens het bijvullen altijd de luchttoevoer en leg de blokken met de gekloofde zijde naar onderen op het gloeibed.

Het juiste hout

Hout moet droog zijn en geschikt zijn als brandhout. Goed brandhout heeft een vochtpercentage van 15%-20%. Verbrand nooit afvalhout. Gebruik ook geen spaanplaat, oude spoorbielzen of bewerkt hout. Bij de verbranding van bewerkt en behandeld hout kunnen giftige dampen ontstaan. Naast onveilig, is dit ook heel schadelijk voor het milieu.



Scan de QR code voor een uitleg video over het stoken van hout.

Het juiste vermogen

Het vermogen van een houthaard of houtkachel moet goed aansluiten op de ruimte die je wilt verwarmen. Wanneer je een houthaard of houtkachel hebt met te veel vermogen, wordt de ruimte al snel te heet. Je kunt de haard dan niet voluit laten branden en dat kan zorgen voor stankoverlast of extra vervuiling van de schoorsteen. Bij een te laag vermogen loop je het risico dat de kachel of haard de ruimte niet genoeg verwarmt. Dit is vooral vervelend wanneer de haard een belangrijke functie heeft in de verwarming van je woning. Dik Geurts biedt een brede range van kachels en haarden voor grotere én kleinere ruimtes. Omdat Dik Geurts haarden ook op laag vermogen (4 kW) te stoken zijn, zijn ze uitermate geschikt voor gebruik in het voor- of najaar.



kW (Vermogen, aangeduid in kilo Watt.)

Houthaarden met buitenluchtaansluiting

Huizen worden tegenwoordig steeds beter geïsoleerd. Om ervoor te zorgen dat er toch voldoende frisse lucht in de woning komt, worden vaak ventilatiesystemen geïnstalleerd. Het is daarom belangrijk om bij de keuze van je haard ook na te denken over de aanvoerlucht voor de verbranding. Zo kun je de aanvoerlucht uit de opstellingsruimte halen, maar ook van buiten. Om de aanvoerlucht voor de houtverbranding van buiten te laten komen is het belangrijk een houthaard te voorzien van een buitenluchtaansluiting. Wij maken onderscheid in:



EA ('External Air'), standaard

- Gebruikt bij neutrale of overdruk situaties
- Zuurstof voor de verbranding komt vrijwel geheel van buiten
- Mogelijk bij alle haarden



RS ('Room Sealed')

- Gebruikt bij onderdruk in de woonruimte
- Zuurstof voor de verbranding komt volledig van buiten
- Inclusief bij een groot aantal haarden

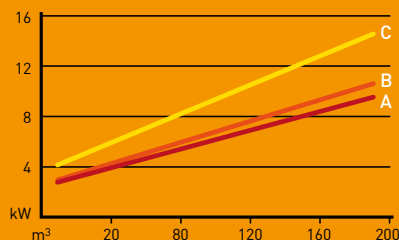
Moderne woningen kiezen voor RS

RS houthaarden worden vaak geplaatst in moderne, passieve en kierdichte woningen. Deze haarden worden voor aflevering getest op lektheid en voorzien van een certificaat. Optimaal geschikt dus voor een uitgebalanceerd binnenklimaat en een optimaal stookplezier.



Vermogen berekenen

Bereken de inhoud van de ruimte die je wilt verwarmen (lengte x breedte x hoogte). Vervolgens is het belangrijk om te inventariseren in welke mate je woning is geïsoleerd. Heb je overal dubbel glas en muur- en vloerisolatie? Dan behoort je woning tot het type A. Is je woning niet optimaal geïsoleerd? En heb je niet overal dubbele beglazing? Dan behoort je woning tot het type B. Is jouw woning slecht geïsoleerd en heb je geen dubbel glas? Dan behoort je woning tot het type C. Vervolgens kun je in onderstaande grafiek aflezen welk vermogen (in kilowatt) er nodig is om jouw woonruimte te verwarmen.



Warm hart voor Oeganda

Bij Dik Geurts hebben we oog voor de wereld om ons heen. Ook de mens verdient onze aandacht. In het project 'voor u een haard, voor haar een toekomst' wordt een deel van de opbrengst van onze haarden gebruikt om vrouwen in Oeganda een microkrediet te verstrekken voor een bomenplantage.





Doordachte
techniek,
simpel
in gebruik

Een Dik Geurts houtkachel is niet zomaar een kastje waarin je hout kunt verbranden. Het is een goed doordacht apparaat dat zorgt voor een efficiënte en schone verbranding en een hoog rendement. Onze haarden en kachels hebben een dichte stookbodem (dus geen rooster) die zorgt voor een goede isolatie. De rookgassen die vrij komen bij de verbranding, worden via een vernuftig labirint naar buiten weggeleid.

Eenvoudige bediening

Dik Geurts haarden en kachels zijn eenvoudig te bedienen. Ze hebben één enkele hendel voor het reguleren van de luchttoevoer. Dankzij deze uitgekiende luchttoevoer ontsteken de haarden en kachels van Dik Geurts heel gemakkelijk.

Infrarood glas

Voor een aantal van onze haarden en kachels gebruiken we bij Dik Geurts infrarood glas om de warmte in de haard te circuleren. Dit geeft een hoog rendement, houdt de warmte vast in de haard en het glas blijft veel langer schoon.



IR (Infrarood)

Vermiculiet

De verbrandingskamers van alle Dik Geurts haarden zijn geïsoleerd met warmtevasthoudend natuurlijk vermiculiet. Voor een mooi contrast met de gele vlammen is het vermiculiet in de verbrandingskamer van onze Designhaarden uitgevoerd in donker antraciet.

Vloerplaten

Voor een complete opstelling en extra bescherming van de vloer bieden we ronde, rechthoekige en vierkante vloerplaten. Uitgevoerd in donker antraciet staal en verkrijgbaar in verschillende maten.

Eenvoudige bediening: slechts één hendel



Een Dik Geurts houtkachel heeft altijd een hoog rendement, lage uitstoot van CO en fijnstof en ultieme vuurcontrole. Gegarandeerd.

Optionele vloerplaat



Designhaarden

De eyecatcher
van elk interieur





Een designhaard geeft je woning karakter en is het kloppend hart van elk interieur. De Dik Geurts designhaarden lijken te zweven in de ruimte en vormen tegelijkertijd een natuurlijke eenheid met de rest van het interieur.

Pagina
12



ODIN FRONT

Base
Fixed
Plateau
Wall

Pagina
14



ODIN TUNNEL

Base
Fixed
Plateau

Pagina
16



OVAL FRONT

Base
Fixed
Legs
Plateau
Wall

Pagina
18



OVAL TUNNEL

Base
Fixed
Legs
Plateau

Pagina
20



BORA CORNER

Cubes
Fixed
Floating Plateau
Straight Plateau
Wall

Odin

Functie en design gaan perfect hand in hand

Het unieke, ronde design maakt de Odin niet alleen tot een echte eyecatcher, maar de vorm zorgt ook voor een geweldig vlammenspel.

- Sneller warm en milieuvriendelijk
- Uniek rond glasraam
- Hangend aan het plafond of aan de muur of staand op een plateau of robuuste voet



Base met
buitenluchtaansluiting



Odin Front, Fixed

Rendement 75,2%
B x D x H 606 x 380 x 606 mm



4-8 kW

EA

Odin Front, Wall

Rendement 75,2%
B x D x H 606 x 415 x 606 mm



4-8 kW

EA

Odin Front, Base

Rendement 75,2%
B x D x H 606 x 600 x 940 mm

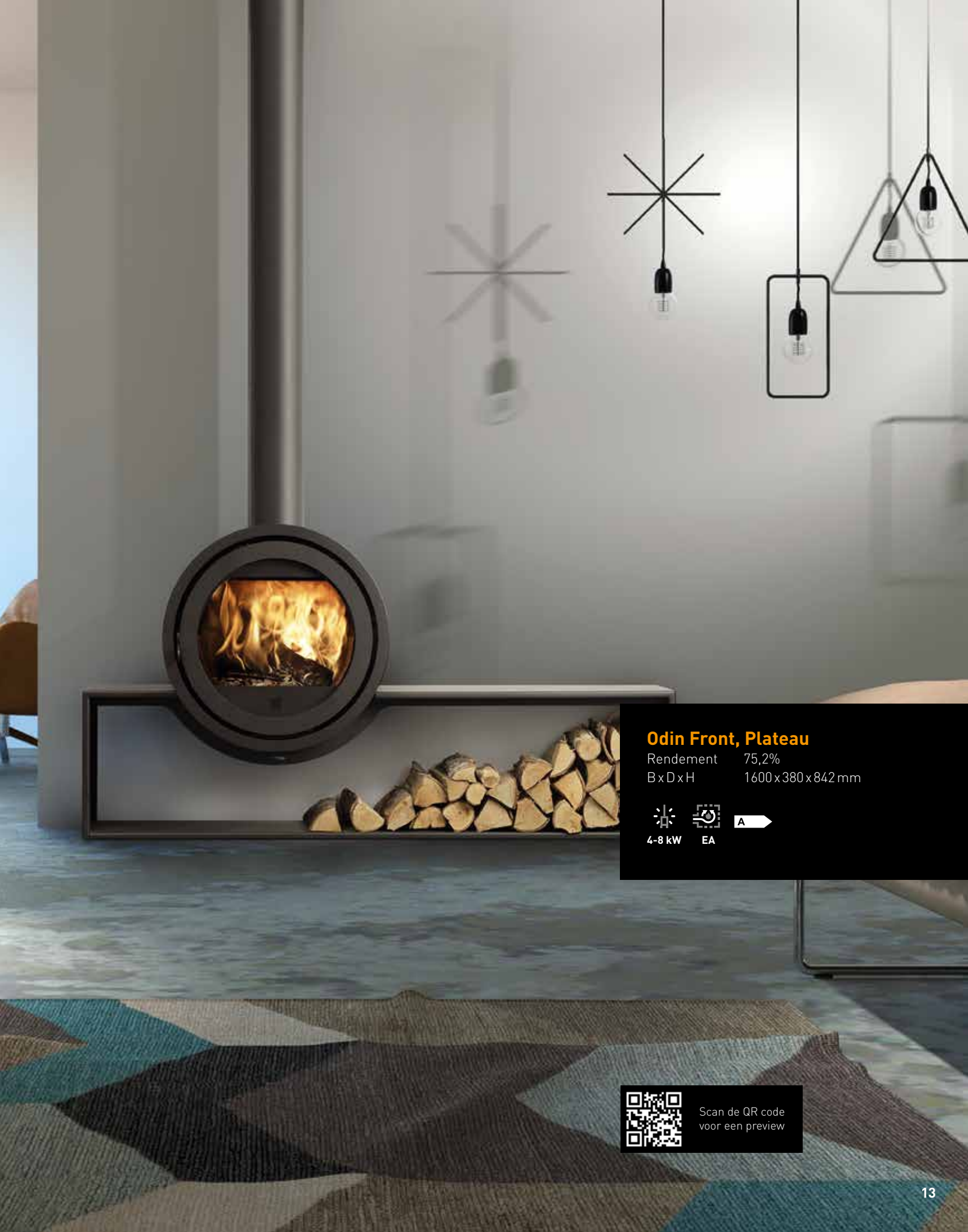


4-8 kW

EA



Scan de QR code
voor een preview



Odin Front, Plateau

Rendement 75,2%
B x D x H 1600 x 380 x 842 mm



4-8 kW



EA

A






Scan de QR code
voor een preview



Odin Tunnel, Fixed

Rendement 75,0%

B x D x H 606 x 400 x 606 mm

  
6-10 kW EA



Scan de QR code
voor een preview

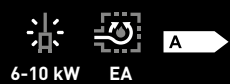


Ultieme vuurbeleving
met doorkijk én warmte
naar twee kanten



Odin Tunnel, Base

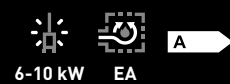
Rendement 75,0%
BxDxH 606 x 600 x 940 mm



6-10 kW EA

Odin Tunnel, Plateau

Rendement 75,0%
BxDxH 1600 x 400 x 842 mm



6-10 kW EA



Oval

De nieuwe vorm van warmte

Typisch Dik Geurts is deze designhaard met zijn ovale vorm. De verschillende plaatsingsmogelijkheden maakt de Oval geschikt voor elk interieur.

- Prachtig vuurzicht door de ovale vorm
- Unieke luchtschuif voor eenvoudige beheersing van de vlamintensiteit
- Wandmontage, vrijhangend aan het plafond of staand op een plateau, robuuste voet of pootjes



Base met buitenluchtaansluiting



Oval Front, Base

Rendement 75,9%
BxDxH 980x380x944 mm



Oval Front, Fixed

Rendement 75,9%
BxDxH 980x380x606 mm



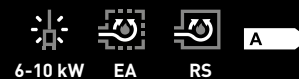
Oval Front, Plateau

Rendement 75,9%
BxDxH 2000x380x838 mm



Oval Front, Wall

Rendement 75,9%
BxDxH 980x380x606 mm





Scan de QR code
voor een preview

Oval Front, Legs

Rendement 75,9%

BxDxH 980x474x926 mm


6-10 kW


EA


RS

A 





Oval Tunnel, Fixed

Rendement 81,5%
B x D x H 980x380x606 mm

9-12 kW IR EA RS A+



Scan de QR code
voor een preview



Uniek design en een
prachtig vuur vanuit
twee zijden

Oval Tunnel, Base

Rendement 81,5%
BxDxH 980x380x944 mm



Oval Tunnel, Plateau

Rendement 81,5%
BxDxH 2000x380x838 mm



Oval Tunnel, Legs

Rendement 81,5%
BxDxH 980x474x926 mm



Bora Corner

Robuuste kubus met tweezijdig vuurzicht

Het 2-zijdige glasraam van de Bora Corner design haarden geeft een prachtig vuurzicht. Hangend in de ruimte of staand op een plateau zorgt de Bora voor warmte en sfeer in de hele kamer.

- Kies voor een linker- of rechter uitvoering
- Designhaard voor elke gewenste positie in huis
- Brede vermogensrange, optimaal regelbaar

Bora Corner, Cubes

Rendement 78,1%
BxDxH 625x577x1030 mm



Scan de QR code voor een preview



Bora Corner, Fixed

Rendement 78,1%
B x D x H 505 x 410 x 510 mm



Scan de QR code voor een preview

Bora Corner, Floating Plateau

Rendement 78,1%
B x D x H 1200 x 450 x 829 mm



Scan de QR code voor een preview





Scan de QR code
voor een preview

Bora Corner, Straight Plateau

Rendement 78,1%
B x D x H 1500 x 450 x 879 mm



4-9 kW



IR



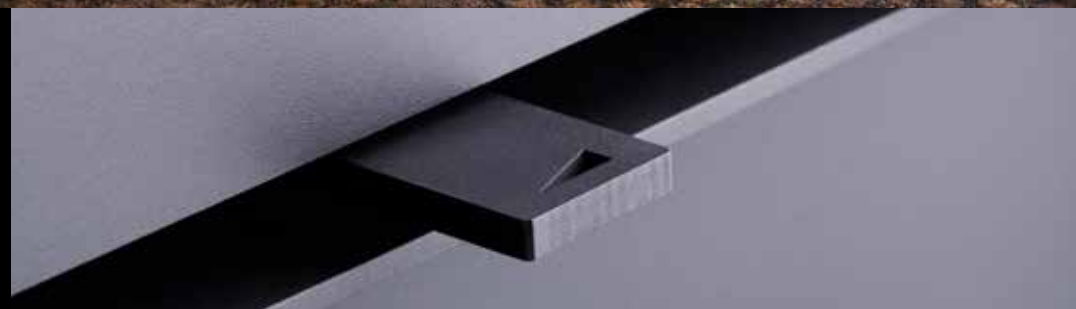
EA



RS



A



Plateau voor houtopslag
is in verschillende
maten leverbaar.



Bora Corner, Wall

Rendement 78,1%
B x D x H 505 x 448 x 510 mm



4-9 kW



IR



EA



RS



Scan de QR code
voor een preview

Haardkachels

Toppunt van
sfeer en
gezelligheid



Lekker lang staren naar de dansende vlammen,
 het gezellige geluid van een echt knetterend
 haardvuur en de warmte van een natuurlijk bron.
 Met een Dik Geurts houthaard haal je de ouderwetse
 gezelligheid van een kampvuur naar je huiskamer.

Pagina
26



VIDAR TRIPLE
 Small-Medium-Large
 Store
 Floating Plateau
 Straight Plateau
 Wall

Pagina
30



KALLE

Pagina
31



FOLKE

Pagina
32



MODIVAR 5
 Store Front
 Store Corner
 Floating Plateau
 Straight Plateau

Pagina
34



SOREN 5

Pagina
34




ASTE 5

Pagina
35




LARS 1000

Pagina
36



IVAR
 5, Low
 5, High
 5, Store
 8, Low
 8, Store

Pagina
42



JANNIK
 Medium, Low
 Medium, High
 Large

Vidar Triple

Een passende haard voor ieder huis

De Vidar kachels zijn er in soorten en maten.
Er is altijd wel een geschikte haard die past in jouw huis.

- Vrijstaand met houtvak, staand op een plateau of hangend aan de muur
- Passend in elke ruimte door keuze uit 3 formaten
- Voorzien van IR (infrarood) zijruiten voor extra schoon glas
- Optionele verhoogde asdorpel



Vidar Triple Medium, Floating Plateau

Rendement 76,3%
B x D x H 1200x450x835 mm



Vidar Triple Medium, Straight Plateau

Rendement 76,3%
B x D x H 1500x450x885 mm



Vidar Triple Medium, Wall

Rendement 76,3%
B x D x H 662x430x535 mm



Scan de QR code
voor een preview

Vidar Triple Medium, Store

Rendement 76,3%

BxDxH 662x410x850 mm



4-9 kW



IR



EA



RS

A



Scan de QR code
voor een preview



Vidar Triple Large, Wall

Rendement 79,0%
B x D x H 800 x 430 x 535 mm



Scan de QR code voor een preview

Vidar Triple Large, Store

Rendement 79,0%
B x D x H 800 x 410 x 850 mm



Vidar Triple Large, Straight Plateau

Rendement 79,0%
B x D x H 1500 x 450 x 885 mm



Meer ruimte,
moderne stijl,
efficiënte
warmte



Scan de QR code voor een preview



Vidar Triple Small, Wall
 Rendement 79,0%
 B x D x H 500 x 380 x 535 mm

Scan de QR code voor een preview

Vidar Triple Small, Store

Rendement 79,0%
 B x D x H 500 x 360 x 850 mm



Vidar Triple Small, Floating Plateau

Rendement 79,0%
 B x D x H 1200 x 450 x 835 mm



Vidar Triple Small, Straight Plateau

Rendement 79,0%
 B x D x H 1500 x 450 x 885 mm



Scan de QR code voor een preview

Kalle

Extra grote ruiten voor een optimaal vuurzicht

De Kalle is een industriële houtkachel met een handig houtvak onder de stoekkamer. De drie grote ruiten zorgen voor een schitterend zicht op het vlammen spel.

- Strakke vrijstaande houtkachel met houtopslag
- Vuurzicht van drie kanten
- Zuinig in gebruik door zeer hoog rendement (85%)



Kalle

Rendement 85,0%
BxDxH 546x415x1000 mm



4-8 kW



EA

A+

Folke



Scan de QR code voor een preview



Folke

Rendement 77,3%
BxDxH 476x410x1000 mm



4-8 kW



IR



EA



RS



Dankzij het driezijdige vuurzicht van de Folke kun je nog meer genieten van het levendige vlammenpel. Het houtvak onder de stoekkamer geeft deze houtkachel een rustieke en sfeervolle uitstraling, ook als de kachel niet brandt.

- Unieke luchtschuif
- Warmte reflecterende (infrarood) zijruit
- Geschikt voor mechanisch geventileerde en passiefwoningen

Sfeervol,
ook als de
kachel niet
brandt

Modivar 5

Strakke vormen en ultieme vuurcontrole

Dankzij de strakke vormen en het donkere staal zijn de Modivar kachels zeer geschikt voor een modern interieur. Als je op zoek bent naar iets echt bijzonders dan is een floating plateau de moeite waard.

- Ultieme vuurcontrole dankzij eenvoudige luchtschuif
- Geïntegreerde deurbhendel
- Keuze in verschillende houtvakken en plateaus

Modivar 5, Floating Plateau

Rendement 82,0%
B x D x H 1200 x 450 x 857 mm



Modivar 5, Straight Plateau

Rendement 82,0%
B x D x H 1500 x 450 x 907 mm



Modivar 5, Store Front

Rendement 82,0%
B x D x H 450 x 368 x 1000 mm





Modivar 5, Store Corner

Rendement 82,0%
B x D x H 450 x 368 x 1000 mm



4-7 kW



EA



RS

A+ 



Scan de QR code
voor een preview

Aste 5 & Soren 5

Houtkachel met landelijk Engelse uitstraling

De Aste 5 en Soren 5 hebben een stoere uitstraling met strakke lijnen en veel vuurzicht. Gemakkelijk te plaatsen onder een bestaande situatie. De gietijzeren deur en de klassieke pootjes geeft de haard een robuuste uitstraling.

- Ideaal voor plaatsing in een bestaande schouw
- Schoorsteenaansluiting slechts 10 cm vanuit de achterzijde
- Stijlvolle deurhendel



Aste 5

Rendement 82,0%
BxDxH 486x350x555 mm



4-7 kW



EA



RS

A+



Scan de QR code voor een preview

Soren 5

Rendement 82,0%
BxDxH 450x350x570 mm



4-7 kW



EA



RS

A+



Scan de QR code voor een preview

Lars 1000



Scan de QR code voor een preview

Sfeer, warmte én slowcooking

Boven het glasraam van de Lars 1000 houtkachel zit een ruimte die gebruikt kan worden als bakoven. Zo biedt deze kachel sfeer, warmte en ook nog eens de mogelijkheid om eenvoudige gerechten klaar te maken.

- Unieke bakoven boven in de haard
- Hoog rendement
- Lage fijnstof uitstoot dankzij hoogwaardige verbranding

Lars 1000

Rendement 82,0%
B x D x H 448 x 348 x 1000 mm



Ivar 5

Veelzijdige sfeerbrenger voor de echte liefhebber

De Ivar serie is te herkennen aan de strakke gietijzeren deur die volop zicht biedt op de vlammen. De Ivar kachels combineren een compacte en stijlvolle uitstraling met het technisch hoogstaande verbrandingsproces waar Dik Geurts om bekend staat.

- Afneembare 'koude' handgreep
- Geschikt voor plaatsing in bestaande ruimtes
- Breed vermogen & extreem lage uitstoot





Ivar 5, Low

Rendement 82,0%
B x D x H 450 x 350 x 555 mm



4-7 kW



EA



RS

A+ 



Ivar 5, High

Rendement 82,0%
B x D x H 450 x 350 x 660 mm



4-7 kW



EA



RS



A+



Gietijzeren deur
met afneembare
handgreep



Ivar 5, Store

Rendement 82,0%
B x D x H 450 x 350 x 850 mm



4-7 kW



EA



RS

A+ 


Ivar 8



Ivar 8, Low

Rendement 76,6%
B x D x H 540 x 350 x 555 mm

5-10 kW EA RS A



Scan de QR code voor een preview



Scan de QR code
voor een preview



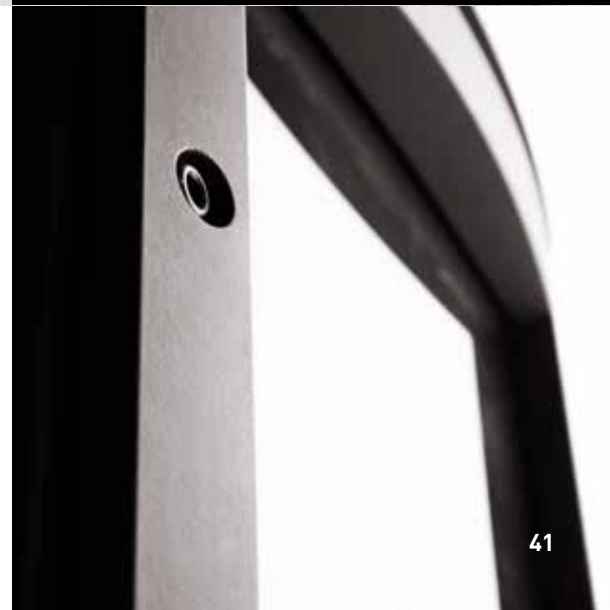
Ivar 8, Store

Rendement 76,6%
B x D x H 540 x 350 x 850 mm



5-10 kW EA RS A

Groot glasraam
met riant uitzicht
op het vuur



Jannik

Opvallend mooie details, typisch Dik Geurts

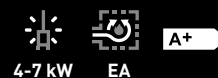
Bij de kachels in de Jannik serie herken je de robuuste details die typerend zijn voor de designs van Dik Geurts. Strakke lijnen, stoere scharnieren en een unieke, slanke handgreep. Deze handgreep zorgt voor een gemakkelijke toegang tot de binnenzijde van de kachel.

- Unieke handgreep
- Brede vermogensrange
- Zuinig stoken door hoog rendement van 87%



Jannik Medium, High

Rendement 82,0%
BxDxH 550x375x900 mm



Jannik Medium, Low

Rendement 82,0%
BxDxH 550x375x680 mm





Jannik Large

Rendement 87,0%
BxDxH 620x380x780 mm




4-8 kW



EA

A+



Inzet- en inbouwhaarden

De oplossing
voor renovatie
en nieuwbouw

Inzethaarden zijn ontworpen voor inbouw in een bestaande situatie. Bij verbouwing of renovatie kan een oude haard eenvoudig worden vervangen door een moderne en milieuvriendelijke haard met een hoger vermogen. Inbouwhaarden worden overwegend in nieuwe situaties geplaatst.

Pagina
48



**FRONT
INSTYLE**

500
550
600
650
700
800
1000

Pagina
50



**FRONT
PROSTYLE**

500
550
600
650
700
800
1000

Pagina
52



**FRONT, VENTILATOR
INSTYLE**

600V Next
700V Next
800V Next


Pagina
54



**TUNNEL
INSTYLE**

Tunnel 700

Pagina
54



**TUNNEL
PROSTYLE**

Tunnel 700

Pagina
56



**2-ZIJDIG SLIM
INSTYLE**

Corner Slim 660/495
Corner Slim 660/570


Pagina
58



**2-ZIJDIG
INSTYLE**

Corner 660 Low
Corner 660 High

Pagina
59



**3-ZIJDIG
INSTYLE**

Triple 660 Low

Instyle & Prostyle

Een inzet-/inbouwhaard voor elk interieur

Dik Geurts heeft een ruim assortiment aan inzet- en inbouwhaarden. Tunnelhaarden, 3-zijdige haarden, haarden met een extra groot glasraam en verschillende soorten kaders; voor elk interieur hebben we een passende haard.

De Instyle haarden hebben een volledig heldere glazen ruit. Door de zwart gescreende ruiten van de Prostyle haarden, heb je een nog mooier vuurzicht.



Deur- en glasopties



Instyle haarden
Een volledig heldere glazen ruit

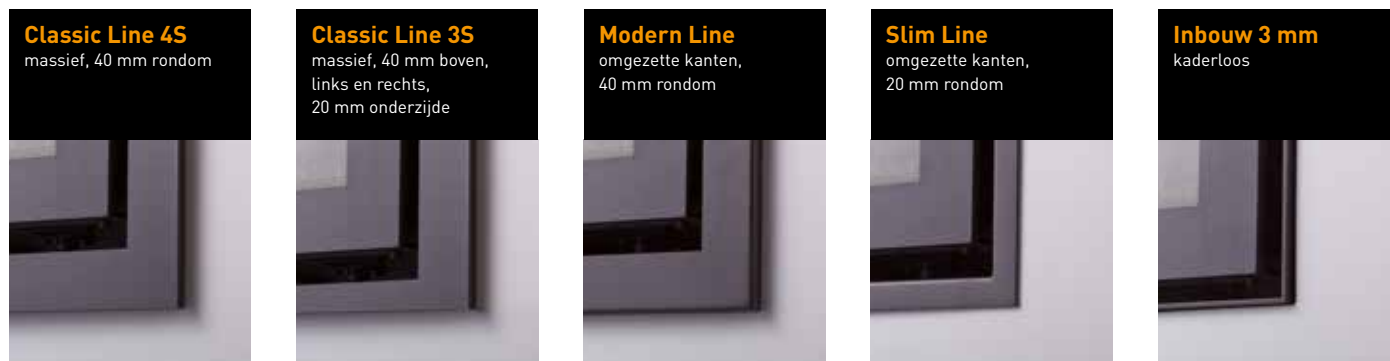


Prostyle haarden
Zwart gescreende ruit

Kaders

Een kader zorgt voor een nette en afgewerkte uitstraling van de inbouw-/inzethaard. Het verbergt eventuele ruimtes tussen de haard en de omliggende muur waardoor een naadloze en professionele look ontstaat. Bij Dik Geurts is er een zeer ruime keuze aan kaders in verschillende stijlen.

Standaard kaders voor front- en tunnelhaarden



Type kader		Instyle/Prostyle						
		500	550	600	650	700-Tunnel ¹⁾	800	1000
Classic Line 4S	BxH	580 x 537	587 x 617	660 x 537	710 x 552	760 x 657	860 x 637	1060 x 637
Classic Line 3S	BxH	580 x 517	n.v.t	660 x 517	710 x 532	n.v.t	n.v.t	n.v.t
Modern Line	BxH	580 x 537	587 x 617	660 x 537	710 x 552	760 x 657	860 x 637	1060 x 637
Slim Line	BxH	540 x 497	547 x 577	620 x 497	670 x 512	720 x 617	820 x 597	1020 x 597
Inbouw 3 mm	BxH	600 x 557	607 x 637	680 x 557	730 x 572	780 x 677	880 x 657	1080 x 657
Inbouw 8 mm	BxH	n.v.t	n.v.t	600x477	650x492	700x597	n.v.t	n.v.t

¹⁾ Het is bij de Tunnel ook mogelijk om kaders te combineren.

Standaard kaders voor fronthaarden met ventilator



Type kader		Instyle		
		600V Next	700V Next	800V Next
Classic Line 4S	BxH	640 x 547	740 x 667	840 x 647
Inbouw 3 mm	BxH	566 x 473	666 x 593	766 x 573

Maatwerk kaders

Het Dik Geurts leveringsprogramma is zeer uitgebreid. Toch kan het zijn dat er bij een verbouwing of renovatie iets niet past. In dat geval kan een massief Classic Line 4S frontkader op maat gemaakt worden passend voor een bestaande haardopening. De breedte kan variëren tussen 20 en 100 mm.

Verkrijgbaar voor de haarden:

- Instyle/Prostyle 500, 550, 600, 650, 700, 800, 1000
- Instyle/Prostyle Tunnel
- Instyle 600V Next, 700V Next, 800V Next

Instyle Front

Vervang je oude openhaard voor een milieuvriendelijke haard

De Instyle-/Prostyle serie bestaat uit een aantal modellen met verschillende formaten die allemaal gebruik maken van dezelfde moderne Dik Geurts technieken. Met een Instyle ben je verzekerd van optimaal genieten van een kwaliteitshaard.

- Milieubewust genieten van vuur
- Multi-toepasbare inzet- en inbouwhaarden
- Verschillende soorten afneembare kaders
- Kiest voor Instyle (heldere glazen ruit) of voor Prostyle (zwart gescreende ruit)



Instyle 500

Rendement 82,0%
BxDxH 580x350x537 mm



3-7 kW EA



Instyle 550

Rendement 81,0%
BxDxH 587x350x617 mm



3-7 kW EA



Instyle 600

Rendement 79,6%
BxDxH 660x360x537 mm

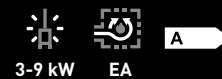


3-7 kW EA



Instyle 650

Rendement 80,5%
BxDxH 710x380x552 mm



3-9 kW EA

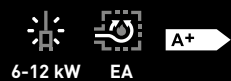


Instyle 550



Instyle 700

Rendement 81,6%
BxDxH 760x400x657 mm



6-12 kW EA

Instyle 800

Rendement 76,6%
BxDxH 860x400x637 mm



8-12 kW EA

Instyle 1000

Rendement 77,7%
BxDxH 1060x400x637 mm



9-13 kW EA



Prostyle Front

Mooi vuurzicht dankzij
zwart gescreende ruiten

Prostyle 550



Prostyle 500

Rendement 82,0%
BxDxH 580x344x537 mm



3-7 kW EA



Prostyle 550

Rendement 81,0%
BxDxH 587x344x617 mm



3-7 kW EA



Prostyle 600

Rendement 79,6%
BxDxH 660x354x537 mm

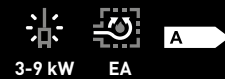


3-7 kW EA



Prostyle 650

Rendement 80,5%
BxDxH 710x374x552 mm



3-9 kW EA

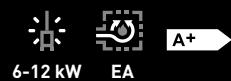


Prostyle 1000



Prostyle 700

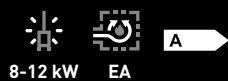
Rendement 81,6%
BxDxH 760x394x657 mm



6-12 kW EA

Prostyle 800

Rendement 76,6%
BxDxH 860x394x637 mm



8-12 kW EA

Prostyle 1000

Rendement 77,7%
BxDxH 1060x394x637 mm



9-13 kW EA



Instyle Front, ventilator

Compacte inzethaard met ventilator

De 'Ventilated' inzethaarden zijn uitgerust met een ventilator waardoor een ruimte sneller wordt verwarmd. Na inschakeling is een aangename, warme luchtstroom voelbaar vanuit de voorzijde van de haard of via de convectieopeningen.

Waarom Instyle V Next?

- Snelle warmteverspreiding
- Optimaal zicht op het vuur
- Ultiem gebruiksgemak
- Duurzame vervanging van je verouderde haard

Hoe werkt het?

Je bestuurt de ventilatoren via een speciale adapter. Daarmee kies je naar wens een van de vier snelheden, voor geleidelijke of snelle verwarming. Dankzij een slimme warmtesensor schakelen de ventilatoren volledig automatisch.



Meer informatie?
Bekijk onze product video.



Instyle 600V Next

Rendement 79,6%
BxDxH 580x410x495mm



3-7 kW EA



Instyle 700V Next

Rendement 81,6%
BxDxH 680x450x615mm



6-12 kW EA



Instyle 800V Next

Rendement 76,6%
BxDxH 780x450x595mm



8-12 kW EA



Instyle 700V Next



Instyle & Prostyle Tunnel 700

Schitterend vuur van twee kanten

De tunnelhaard Instyle Tunnel 700 en Prostyle Tunnel 700 heeft aan twee kanten een glazen draaideur. Dankzij z'n hoge vermogen is deze haard ideaal als roomdivider in grotere ruimtes.

- Fraaie doorkijktunnel
- Hoog vermogen tot 12 kW
- In RS versie 100% luchtdicht

Instyle Tunnel 700

Rendement 83,0%
B x D x H 760 x 550 x 657 mm



9-12 kW

EA

RS

Prostyle Tunnel 700

Rendement 83,0%
B x D x H 760 x 554 x 657 mm



9-12 kW

EA



Scan de QR code
voor een preview

Instyle Tunnel 700



Scan de QR code
voor een preview

Instyle Corner Slim

Uniek panoramisch vuurzicht

Deze tweezijdige houtkachels zijn door het panoramisch vuurzicht uniek in de markt. Het glas is in de hoek tegen elkaar geplaatst. Het doorlopende glasraam, zonder een metalen hoekstijl tussen de 2 glasruiten, zorgt voor een volledig zicht op het vuur.

- Optimaal zicht op het vuur
- Hoog rendement
- Perfect voor een bestaande schouw of nieuwbouw
- Optioneel inbouwkader



Instyle Corner Slim 660/570

Rendement 80,0%
B x D x H 660 x 350 x 570 mm



5-10 kW

EA

RS

A



Scan de QR code
voor een preview

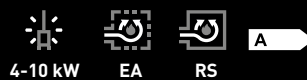


Scan de QR code
voor een preview



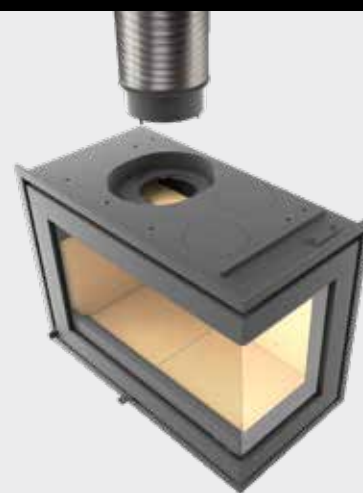
Instyle Corner Slim 660/495

Rendement 75,2%
BxDxH 660x350x495 mm



Optioneel inbouwkader 6S

- Voor een naadloze afwerking van de haardopstelling
- Zeer geschikt voor inbouw in een nieuwbouw situatie
- Breedte 6 cm (werkende breedte 5 cm)
- Massief kader, dikte 6 mm



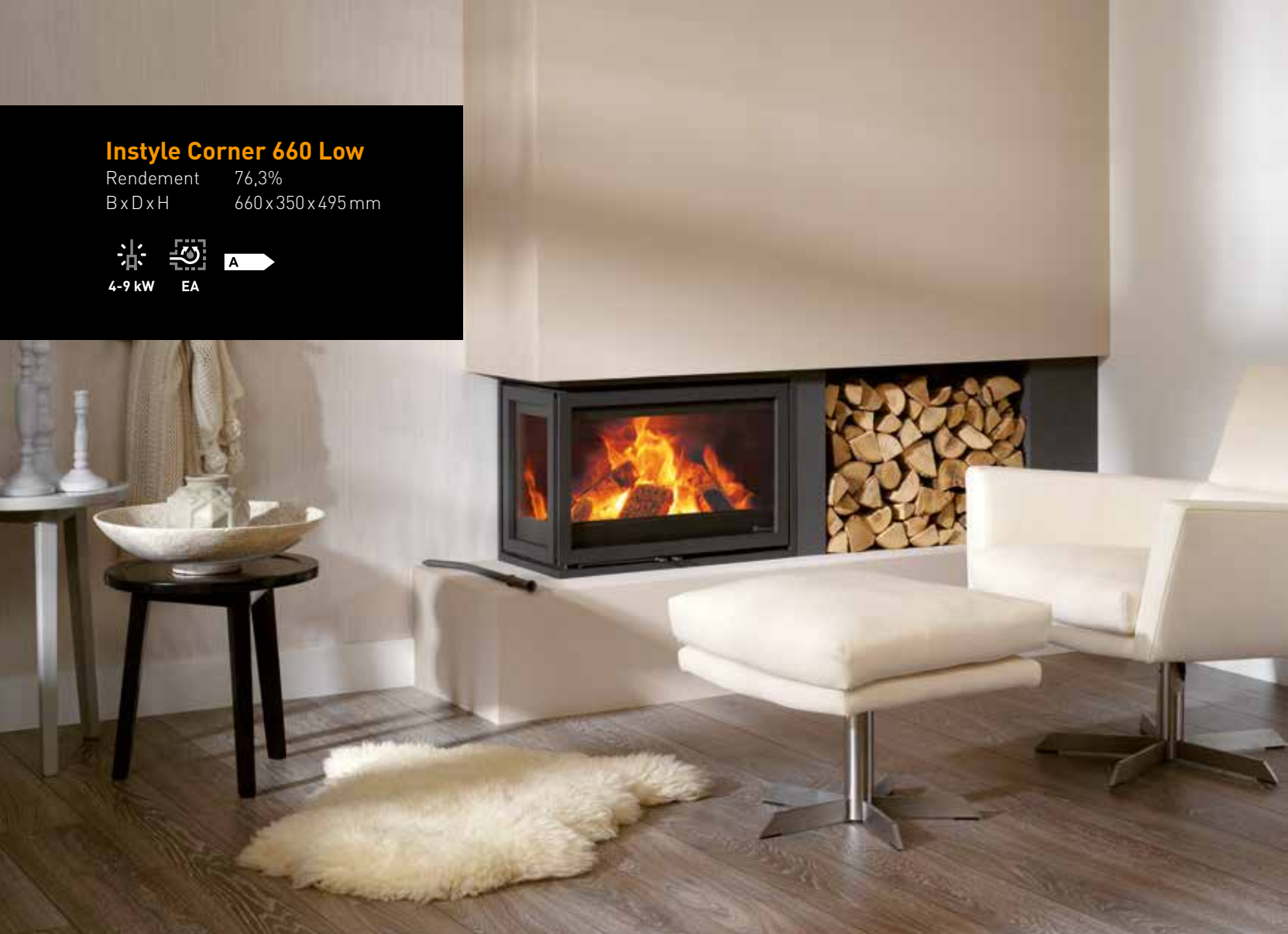
SlideConnect®

(alleen bij Instyle Corner Slim 660/495)

- Gemakkelijke aansluiting op een bestaand of nieuw rookkanaal
- Draaibare ring met 4 cm extra werkruimte
- Zeker in bestaande situaties een groot voordeel

Instyle Corner 660 Low

Rendement 76,3%
BxDxH 660x350x495 mm



Instyle Corner

Royale inzethaard
met tweezijdig glas

Instyle Corner 660 High

Rendement 76,3%
BxDxH 660x350x520 mm



Instyle Triple

Driezijdig glas en driezijdig vuur

Om te zorgen voor een zo hoog mogelijk rendement is deze inzethaard voorzien van zijruiten met warmte reflecterend infrarood glas. Deze haard is slechts 49,5 cm hoog en daarom zeer geschikt voor de inbouw in een bestaande haard.

- Subtiële hoekspijlen voor beter vuurzicht
- Geschikt voor inbouw in bestaande situatie
- In RS versie 100% luchtdicht

Instyle Triple 660 Low

Rendement 76,3%
BxDxH 662x380x495 mm



4-9 kW



IR



EA



RS

A



Eenvoudige installatie

De verschillende aansluitmogelijkheden zorgen ervoor dat de haard snel en eenvoudig te installeren is, ongeacht de inbouwsituatie. Er zijn 4 mogelijkheden voor de afvoer van rookgassen.

1. Aansluiting zonder afvoermateriaal op een bestaand schoorsteenkanaal (**afdichting met keramische wol**)
2. Aansluiting met vaste pijp (**conische ring**), Ø 150 of 180 mm afwaterend
3. Aansluiting met flexibele of vaste pijp (**Linerkit Pro**), Ø 150 of 180 mm
4. Aansluiting met verjongde pijp (**aansluitstuk**), Ø 150 of 180 mm

External air kit

Kit voor aanvoer van verse lucht van buiten.

- Zeer geschikt voor volledig geïsoleerde woningen
- Optioneel bij 500 - 1000, 600V, Tunnel (alleen beneden)
- Voor achter- en benedenaansluiting
- Afmeting: Ø 80 mm



Conische ring

Ring voor aansluiting met vaste pijp.

- Optioneel bij: 500 - 1000, 600V, Corner, Triple, Tunnel
- Geschikt voor afwijkende pijpdiameters
- Afmeting: Ø 150 mm, Ø 180 mm



Linerkit Pro

Aansluitstuk voor flexibele of vaste rookgasafvoer.

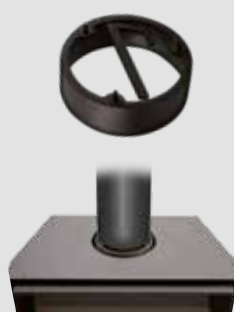
- Optioneel bij: 500 - 1000, 600V, Corner, Triple, Tunnel
- Aan te sluiten vanuit de binnenzijde van de haard
- Verloop met 3 schroefgaten
- Afmeting: Ø 150 mm, Ø 180 mm



Aansluitstuk

Aansluitstuk voor verjongde pijp.

- Optioneel bij: 500 - 1000, 600V, Corner, Triple, Tunnel
- Verloop met 3 schroefgaten
- Afmeting: Ø 150 mm, Ø 180 mm



Convectiekit

Aansluitringen (2 stuks) voor montage op de convectiegaten.

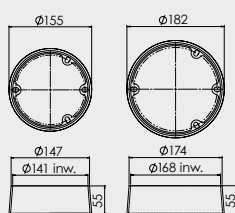
- Optioneel bij: 500 - 1000, 600V, Corner Slim, Tunnel
- Voor meer verwarmend vermogen
- Afmeting: Ø 125 mm



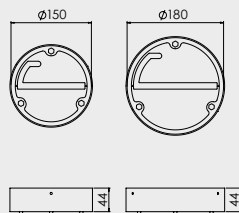
INZET-/INBOUWHAARDEN AANSLUITMOGELIJKHEDEN

Instyle / Prostyle

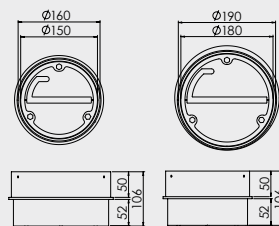
Conische ring



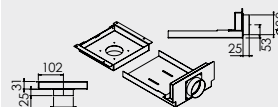
Aansluitstuk



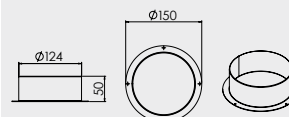
Linerkit Pro

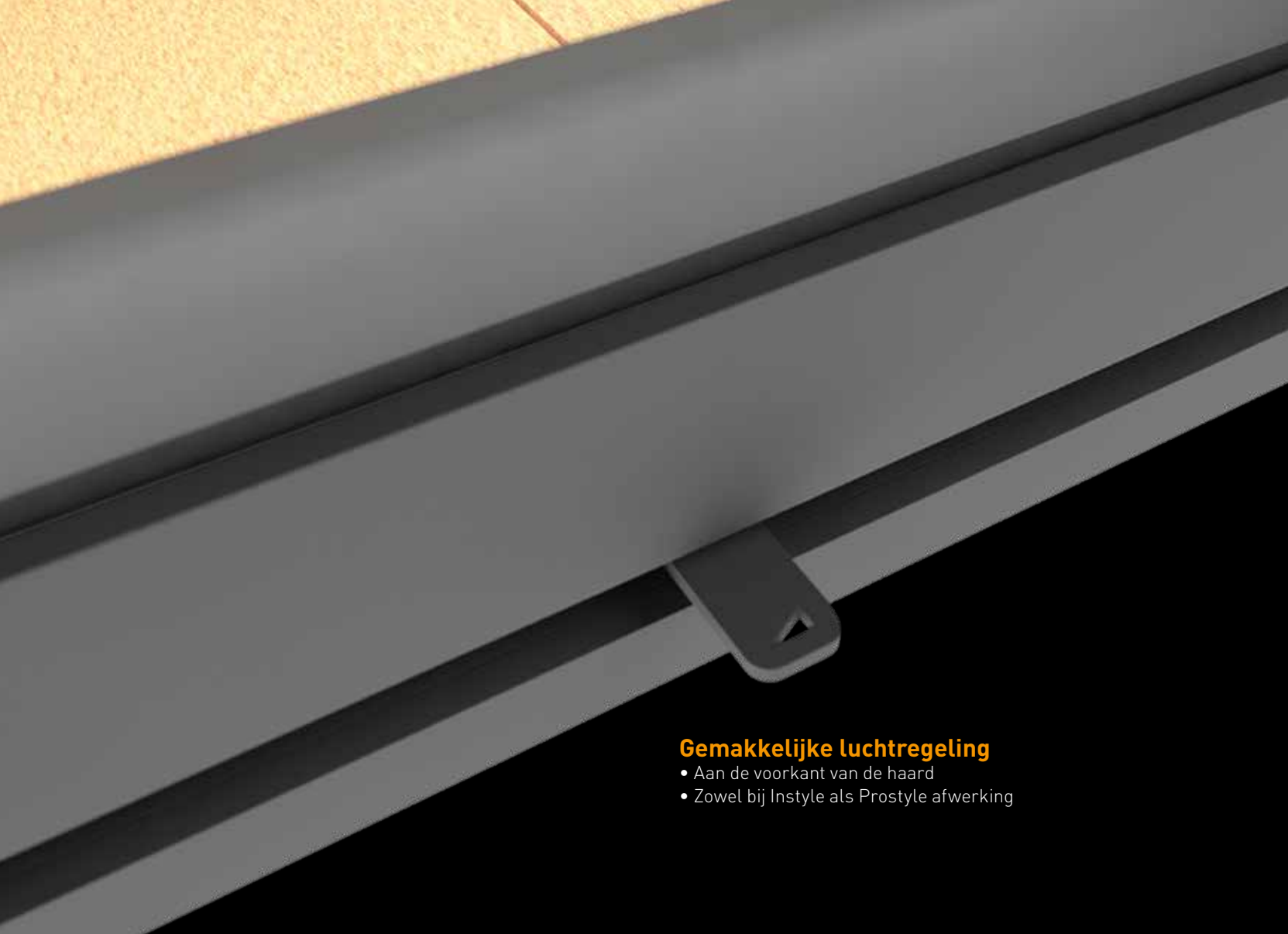


External air kit



Convectiekit





Gemakkelijke luchtregeling

- Aan de voorkant van de haard
- Zowel bij Instyle als Prostyle afwerking

Deursluiting

- Stabiele en soepele deursluiting
- Het koord zorgt voor een goede afdichting
- De deur is verstelbaar en uitwisselbaar
- Kit voor zelfsluitende deur optioneel voor Instyle 500-1000 serie en Instyle Tunnel



A photograph of a misty forest. The trees are tall and thin, with green leaves. The ground is covered in green grass and small plants. The mist is thick, creating a soft, ethereal atmosphere. The lighting is soft and diffused, typical of a foggy day.

CV haarden

Duurzaam en
energiebewust
stoken

Green Design staat voor duurzaam, milieuvriendelijk en energiebewust stoken van haarden en kachels aangesloten op een CV systeem.

Dik Geurts levert ook haarden die je kan koppelen aan de CV installatie, een milieuvriendelijk alternatief om je huis te verwarmen. Bij deze haarden worden de nog hete rookgassen gebruikt voor het verwarmen van het water voor je CV systeem. Op deze wijze haal je meer rendement uit je haard of kachel. Dit zorgt voor een lagere energierekening en is nog duurzaam ook.

- Milieuvriendelijke verwarming
- Duurzaam/lagere EPB
- Geschikt voor elk type woning
- Te combineren met zonnepanelen en warmtepompen
- Lagere energierekening
- Onderhoudsvriendelijk



Meer info

Wil je meer weten over Green Design of de werking van CV haarden, ga dan naar www.greendesign.eu. Daar kun je ook een speciale Green Design brochure downloaden.



Scan de QR code voor een informatieve animatiefilm.



Ivar 10 H2O, Store

Rendement 81,5%
B x D x H 650 x 468 x 1000 mm



8-12 kW



IR



EA



RS

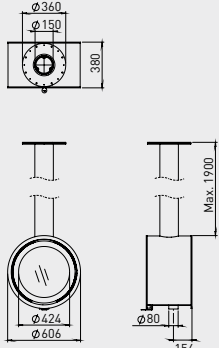


Technische tekeningen

DESIGN HAARDEN

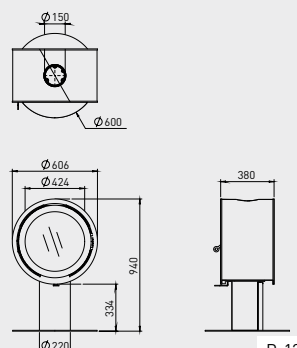
Odin Front

Odin Front, Fixed



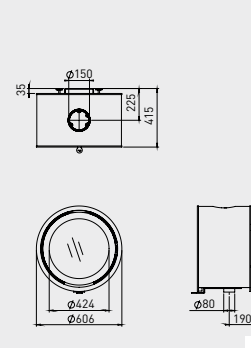
P. 12

Odin Front, Base



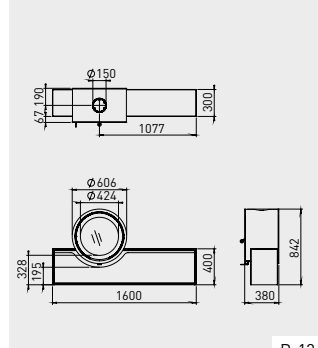
P. 12

Odin Front, Wall



P. 12

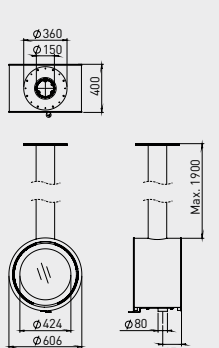
Odin Front, Plateau



P. 13

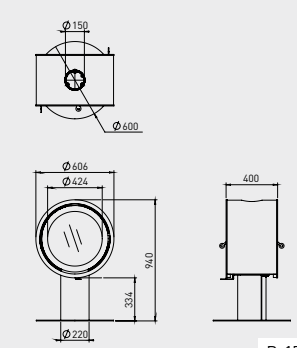
Odin Tunnel

Odin Tunnel, Fixed



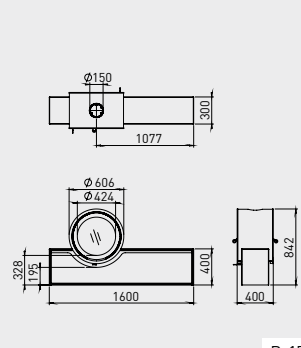
P. 14

Odin Tunnel, Base



P. 15

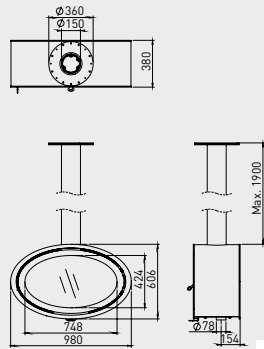
Odin Tunnel, Plateau



P. 15

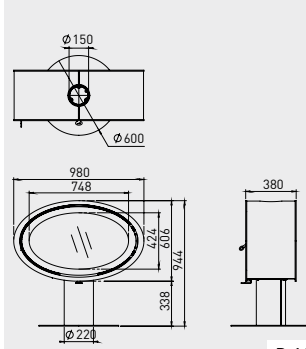
Oval Front

Oval Front, Fixed



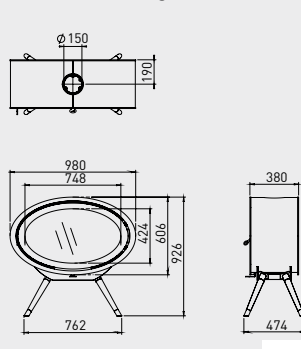
P. 16

Oval Front, Base



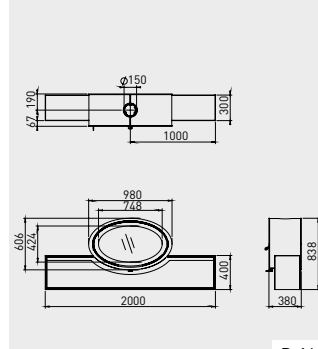
P. 16

Oval Front, Legs



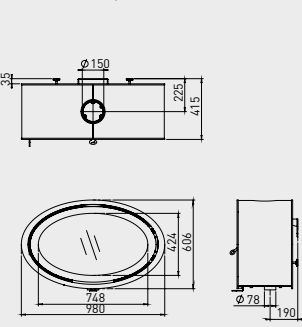
P. 17

Oval Front, Plateau



P. 16

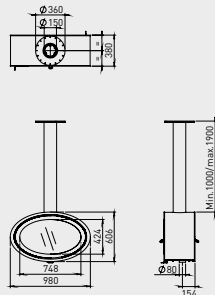
Oval Front, Wall



P. 16

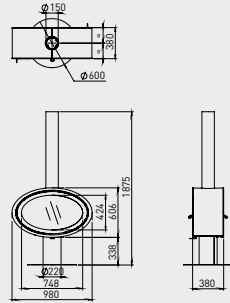
Oval Tunnel

Oval Tunnel, Fixed



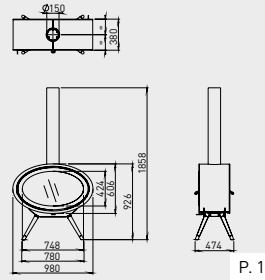
P. 18

Oval Tunnel, Base



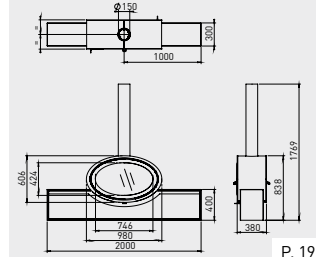
P. 19

Oval Tunnel, Legs



P. 19

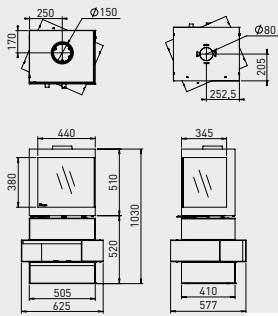
Oval Tunnel, Plateau



P. 19

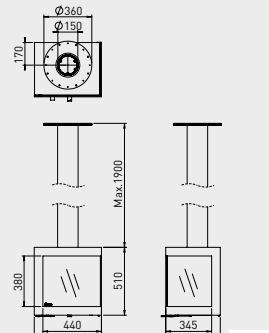
Bora Corner

Bora Corner, Cubes



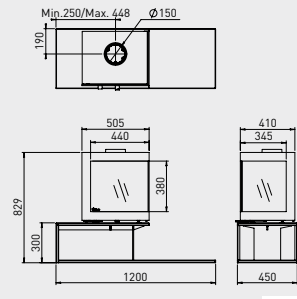
P. 20

Bora Corner, Fixed



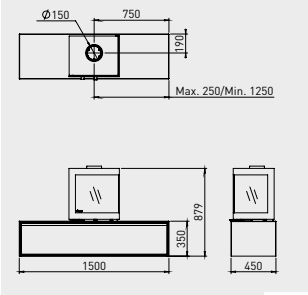
P. 21

Bora Corner, Floating Plateau



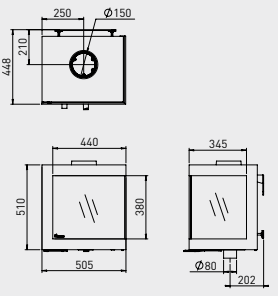
P. 22

Bora Corner, Straight Plateau



P. 23

Bora Corner, Wall

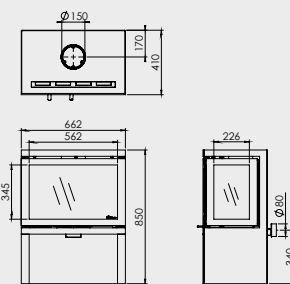


P. 23

HAARDKACHELS

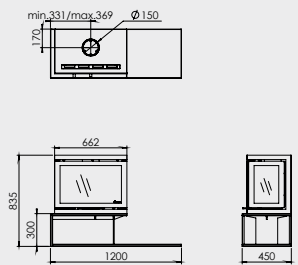
Vidar Triple

Vidar Triple Medium, Store



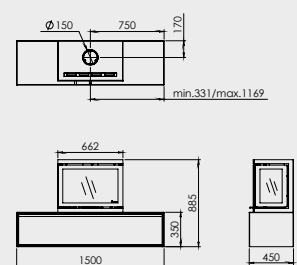
P. 26

Vidar Triple Medium, Floating Plateau



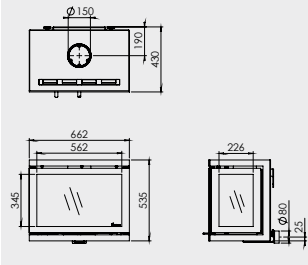
P. 26

Vidar Triple Medium, Straight Plateau



P. 26

Vidar Triple Medium, Wall

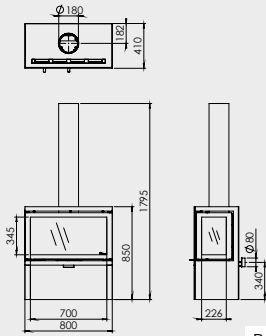


P. 26

HAARDKACHELS

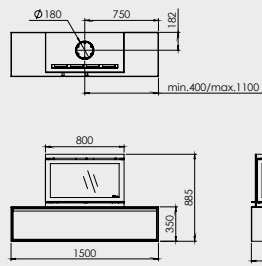
Vidar Triple

Vidar Triple Large, Store



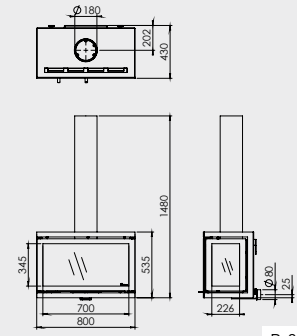
P. 27

Vidar Triple Large, Straight Plateau



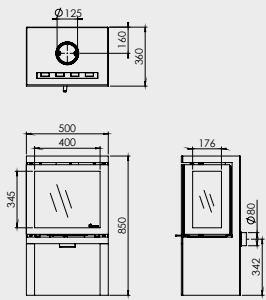
P. 27

Vidar Triple Large, Wall



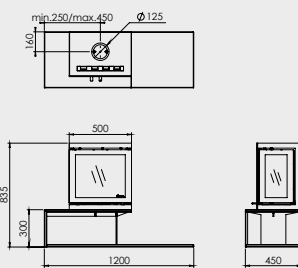
P. 27

Vidar Triple Small, Store



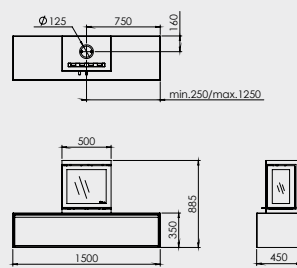
P. 28

Vidar Triple Small, Floating Plateau



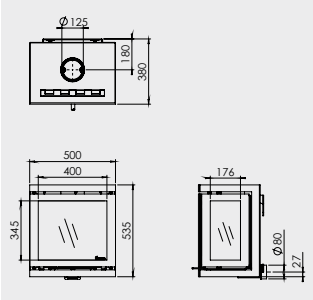
P. 28

Vidar Triple Small, Straight Plateau



P. 28

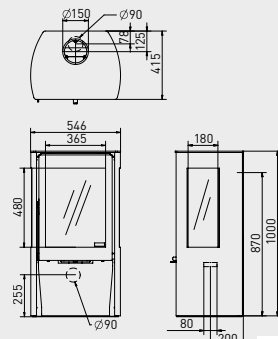
Vidar Triple Small, Wall



P. 28

Kalle

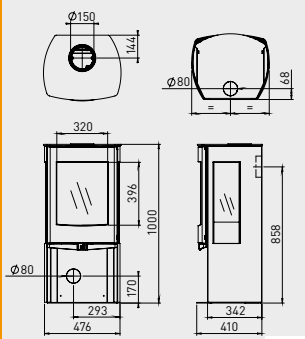
Kalle



P. 30

Folke

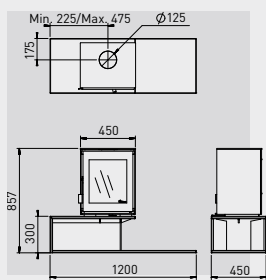
Folke



P. 31

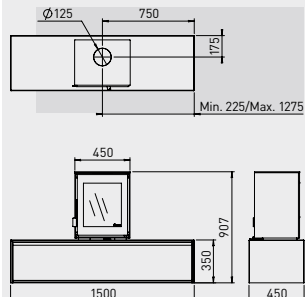
Modivar 5

Modivar 5, Floating Plateau



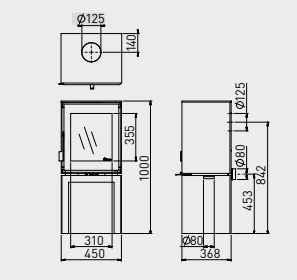
P. 32

Modivar 5, Straight Plateau



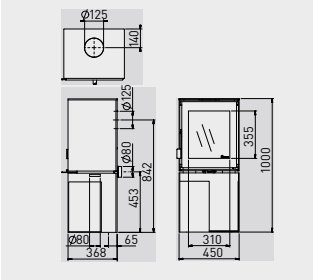
P. 32

Modivar 5, Store Front



P. 32

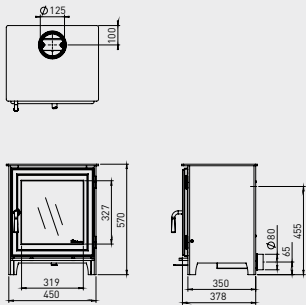
Modivar 5, Store Corner



P. 33

Soren 5

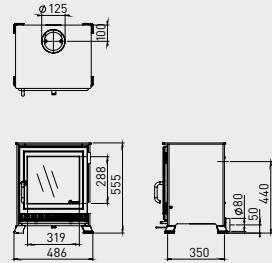
Soren 5



P. 34

Aste 5

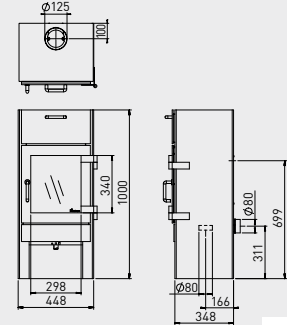
Aste 5



P. 34

Lars 1000

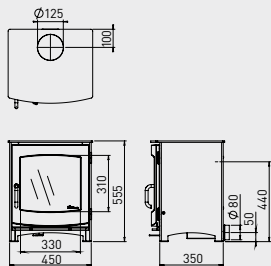
Lars 1000



P. 35

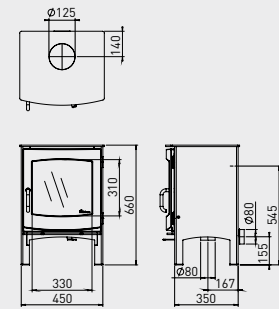
Ivar 5

Ivar 5, Low



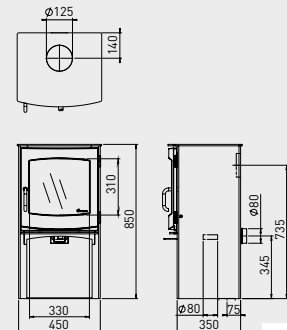
P. 37

Ivar 5, High



P. 38

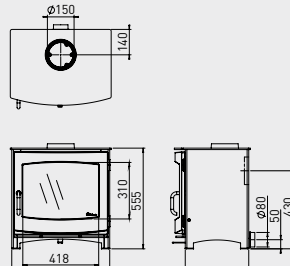
Ivar 5, Store



P. 39

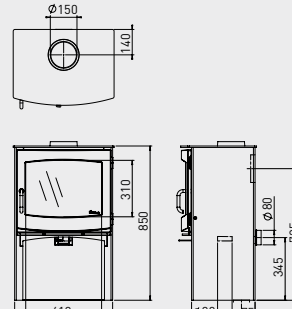
Ivar 8

Ivar 8, Low



P. 40

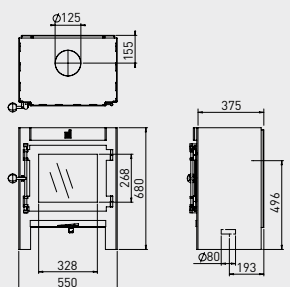
Ivar 8, Store



P. 41

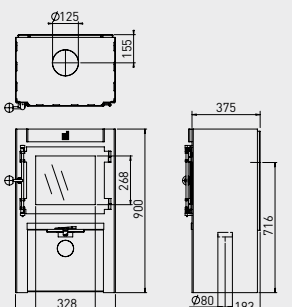
Jannik

Jannik Medium, Low



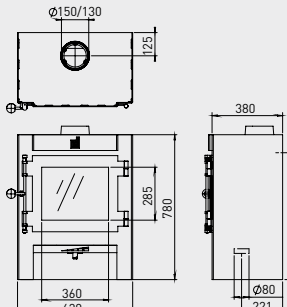
P. 42

Jannik Medium, High



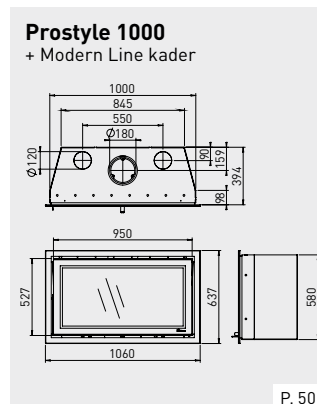
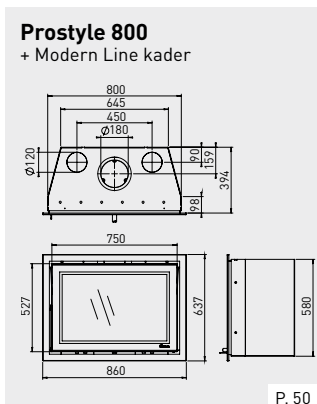
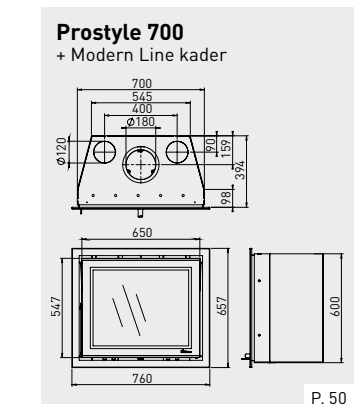
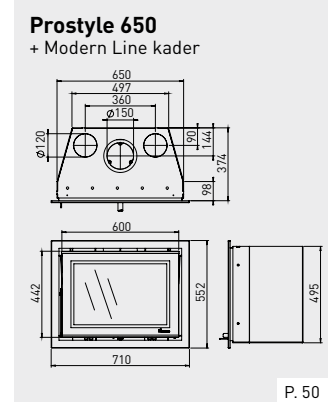
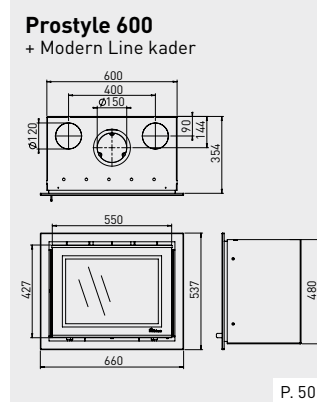
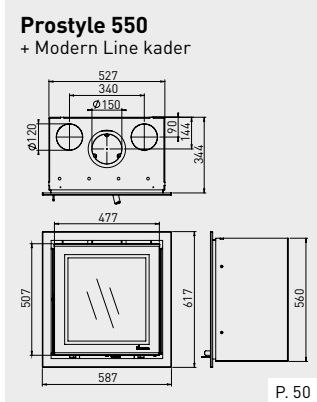
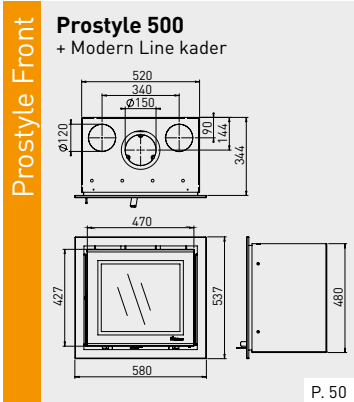
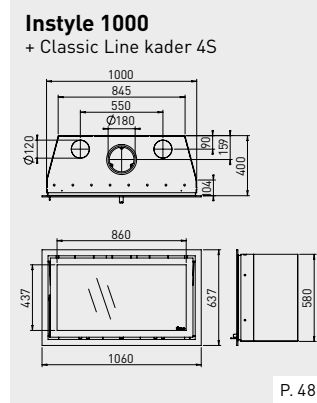
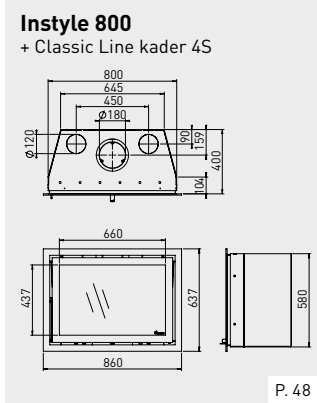
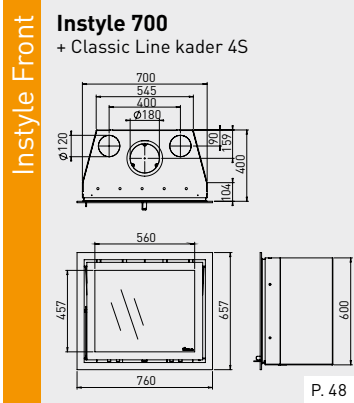
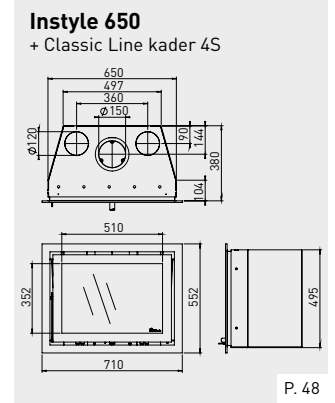
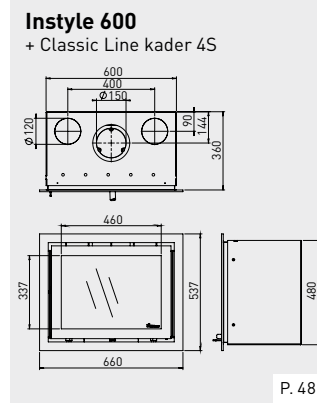
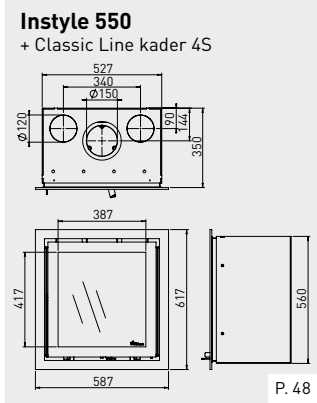
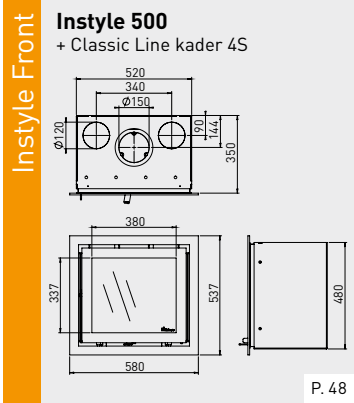
P. 42

Jannik Large



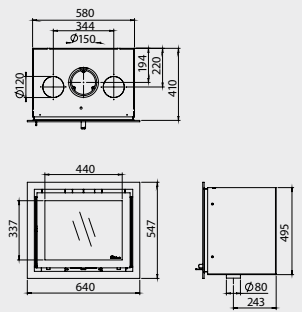
P. 43

INZET-/INBOUWHAARDEN INSTYLE/PROSTYLE



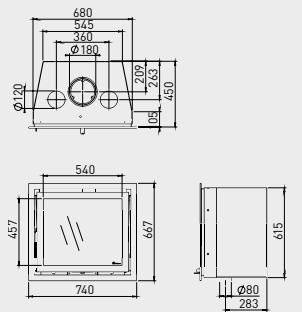
Instyle (ventilator)

Instyle 600V Next
+ Classic Line kader 4S



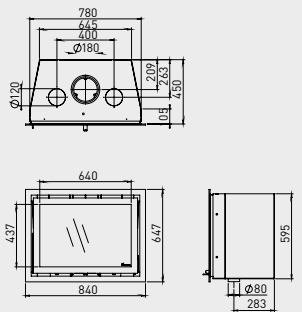
P. 52

Instyle 700V Next
+ Classic Line kader 4S



P. 52

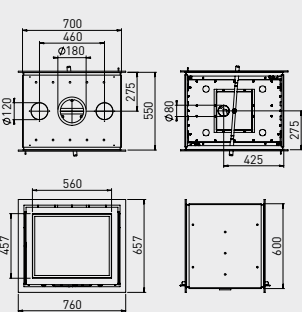
Instyle 800V Next
+ Classic Line kader 4S



P. 52

Instyle Tunnel

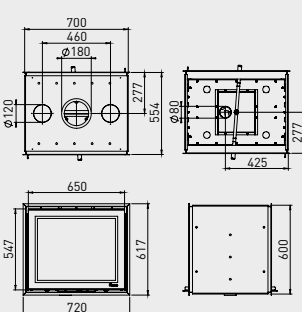
Instyle Tunnel 700
+ Classic Line kader 4S



P. 54

Prostyle Tunnel

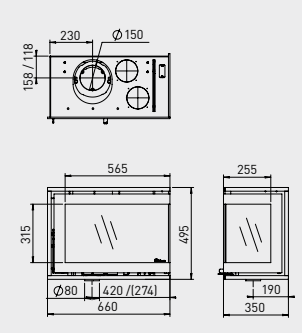
Prostyle Tunnel 700
+ Slim Line kader



P. 54

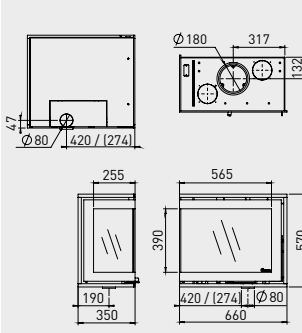
Instyle Corner Slim

Instyle Corner Slim 660/495



P. 56

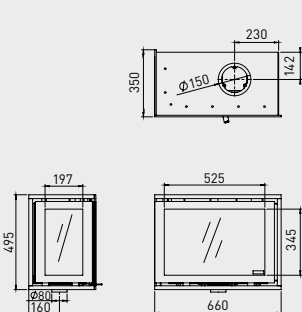
Instyle Corner Slim 660/570



P. 56

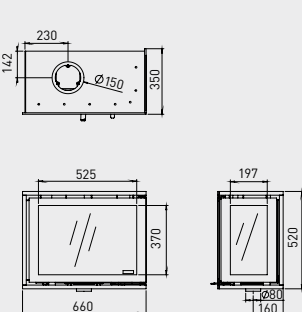
Instyle Corner

Instyle Corner 660 Low



P. 58

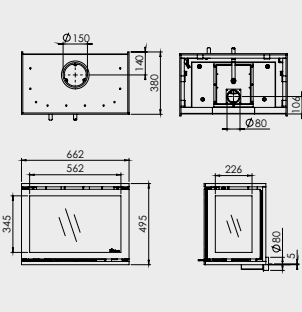
Instyle Corner 660 High



P. 58

Instyle Triple

Instyle Triple 660 Low

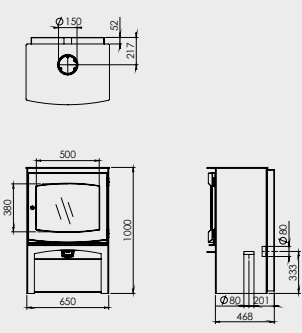


P. 59

CV HAARDEN





Ivar 10 H20





Ivar 10 H20, Store



P. 62

Technische gegevens

Pagina	Houthaarden en -kachels	 Vermogensrange (kW)	Rendement (%)	Energie-efficiëntieklasse	Rookkanaal boven (Ø, mm)	Rookkanaal achter (Ø, mm)	 Haarden EA, external airkit	 Haarden RS, external airkit	Maximale lengte houtblokken (cm)	Gewicht (kg)	Interieur vermiculiet naturel	Interieur vermiculiet donker antraciet	 Infrarood glas (IR)	Type: wand	Type: vrijstaand	Type: vrijhangend	Type: inzet	Type: inbouw
Designhaarden																		
Fronthaarden																		
12	Odin Front, Fixed	4,0 - 8,0	75,2	A	150	-	optioneel	-	33	85	-	+	-	-	+	-	-	-
12	Odin Front, Base	4,0 - 8,0	75,2	A	150	-	optioneel	-	33	100	-	+	-	-	+	-	-	-
12	Odin Front, Wall	4,0 - 8,0	75,2	A	150	-	optioneel	-	33	85	-	+	-	+	-	-	-	-
13	Odin Front, Plateau	4,0 - 8,0	75,2	A	150	-	optioneel	-	33	125	-	+	-	-	+	-	-	-
16	Oval Front, Fixed	6,0 - 10,0	75,9	A	150	-	optioneel	inclusief	50	120	-	+	-	-	-	+	-	-
16	Oval Front, Base	6,0 - 10,0	75,9	A	150	-	optioneel	inclusief	50	135	-	+	-	-	+	-	-	-
16	Oval Front, Plateau	6,0 - 10,0	75,9	A	150	-	optioneel	inclusief	50	160	-	+	-	-	+	-	-	-
16	Oval Front, Wall	6,0 - 10,0	75,9	A	150	-	optioneel	inclusief	50	120	-	+	-	+	-	-	-	-
17	Oval Front, Legs	6,0 - 10,0	75,9	A	150	-	optioneel	inclusief	50	130	-	+	-	-	+	-	-	-
Tunnelhaarden																		
14	Odin Tunnel, Fixed	6,0 - 10,0	75,0	A	150	-	optioneel	-	33	85	-	+	-	-	-	+	-	-
15	Odin Tunnel, Base	6,0 - 10,0	75,0	A	150	-	optioneel	-	33	130	-	+	-	-	+	-	-	-
15	Odin Tunnel, Plateau	6,0 - 10,0	75,0	A	150	-	optioneel	-	33	125	-	+	-	-	+	-	-	-
18	Oval Tunnel, Fixed	9,0 - 12,0	81,5	A+	150	-	optioneel	inclusief	50	120	-	+	+	-	-	+	-	-
19	Oval Tunnel, Base	9,0 - 12,0	81,5	A+	150	-	optioneel	inclusief	50	135	-	+	+	-	+	-	-	-
19	Oval Tunnel, Legs	9,0 - 12,0	81,5	A+	150	-	optioneel	inclusief	50	130	-	+	+	-	+	-	-	-
19	Oval Tunnel, Plateau	9,0 - 12,0	81,5	A+	150	-	optioneel	inclusief	50	160	-	+	+	-	+	-	-	-
2-Zijdige haarden																		
20	Bora Corner, Cubes	4,0 - 9,0	78,1	A	150	-	optioneel	inclusief	36	145	-	+	+	-	+	-	-	-
21	Bora Corner, Fixed	4,0 - 9,0	78,1	A	150	-	optioneel	inclusief	36	95	-	+	+	-	-	+	-	-
21	Bora Corner, Floating Plateau	4,0 - 9,0	78,1	A	150	-	optioneel	inclusief	36	145	-	+	+	-	+	-	-	-
22	Bora Corner, Straight Plateau	4,0 - 9,0	78,1	A	150	-	optioneel	inclusief	36	140	-	+	+	-	+	-	-	-
23	Bora Corner, Wall	4,0 - 9,0	78,1	A	150	-	optioneel	inclusief	36	95	-	+	+	+	-	-	-	-
Haardkachels																		
3-Zijdige haarden																		
26	Vidar Triple Medium, Store	4,0 - 9,0	76,3	A	150	-	optioneel	inclusief	50	130	+	-	+	-	+	-	-	-
26	Vidar Triple Medium, Floating Plateau	4,0 - 9,0	76,3	A	150	-	optioneel	inclusief	50	170	+	-	+	-	+	-	-	-
26	Vidar Triple Medium, Straight Plateau	4,0 - 9,0	76,3	A	150	-	optioneel	inclusief	50	165	+	-	+	-	+	-	-	-
26	Vidar Triple Medium, Wall	4,0 - 9,0	76,3	A	150	-	optioneel	inclusief	50	123	+	-	+	+	-	-	-	-
28	Vidar Triple Large, Store	6,0 - 10,0	79,0	A	180	-	optioneel	inclusief	50	137	+	-	+	-	+	-	-	-
28	Vidar Triple Large, Straight Plateau	6,0 - 10,0	79,0	A	180	-	optioneel	inclusief	50	173	+	-	+	-	+	-	-	-
28	Vidar Triple Large, Wall	6,0 - 10,0	79,0	A	180	-	optioneel	inclusief	50	131	+	-	+	+	-	-	-	-
29	Vidar Triple Small, Store	4,0 - 7,0	79,0	A	125/130	-	optioneel	inclusief	35	102	+	-	+	-	+	-	-	-
29	Vidar Triple Small, Floating Plateau	4,0 - 7,0	79,0	A	125/130	-	optioneel	inclusief	35	147	+	-	+	-	+	-	-	-
29	Vidar Triple Small, Straight Plateau	4,0 - 7,0	79,0	A	125/130	-	optioneel	inclusief	35	142	+	-	+	-	+	-	-	-
29	Vidar Triple Small, Wall	4,0 - 7,0	79,0	A	125/130	-	optioneel	inclusief	35	100	+	-	+	+	-	-	-	-
30	Kalle	4,0 - 8,0	85,0	A+	150	150	inclusief	-	40	80	+	-	-	-	+	-	-	-
31	Folke	4,0 - 8,0	77,3	A	150	150	optioneel	inclusief	33	80	+	-	+	-	+	-	-	-
Fronthaarden																		
32	Modivar 5, Floating Plateau	4,0 - 7,0	82,0	A+	125/130	125/130	optioneel	inclusief	35	140	+	-	-	-	+	-	-	-
32	Modivar 5, Straight Plateau	4,0 - 7,0	82,0	A+	125/130	125/130	optioneel	inclusief	35	135	+	-	-	-	+	-	-	-
32	Modivar 5, Store Front	4,0 - 7,0	82,0	A+	125/130	125/130	optioneel	inclusief	35	120	+	-	-	-	+	-	-	-
33	Modivar 5, Store Corner	4,0 - 7,0	82,0	A+	125/130	125/130	optioneel	inclusief	35	120	+	-	-	-	+	-	-	-
34	Soren 5	4,0 - 7,0	82,0	A+	125/130	125/130	optioneel	inclusief	35	85	+	-	-	-	+	-	-	-
34	Aste 5	4,0 - 7,0	82,0	A+	125/130	125/130	optioneel	inclusief	35	85	+	-	-	-	+	-	-	-
35	Lars 1000	4,0 - 7,0	82,0	A+	125/130	125/130	optioneel	inclusief	35	100	+	-	-	-	+	-	-	-

Pagina	Houthaarden en -kachels	 Vermogensrange (kW)	Rendement (%)	Energie-efficiëntieklasse	Rookkanaal boven (Ø, mm)	Rookkanaal achter (Ø, mm)	 Haarden EA, external airkit	 Haarden RS, external airkit	Maximale lengte houtblokken (cm)	Gewicht (kg)	Interieur vermiculiet naturel	Interieur vermiculiet donker antraciet	 Infrarood glas (IR)	Type: wand	Type: vrijstaand	Type: vrijhangend	Type: inzet	Type: inbouw
Haardkachels																		
Fronthaarden																		
37	Ivar 5, Low	4,0 - 7,0	82,0	A+	125/130	125/130	optioneel	inclusief	35	85	+	-	-	-	+	-	-	-
38	Ivar 5, High	4,0 - 7,0	82,0	A+	125/130	125/130	optioneel	inclusief	35	90	+	-	-	-	+	-	-	-
39	Ivar 5, Store	4,0 - 7,0	82,0	A+	125/130	125/130	optioneel	inclusief	35	105	+	-	-	-	+	-	-	-
40	Ivar 8, Low	5,0 - 10,0	76,6	A	150	150	optioneel	inclusief	46	100	+	-	-	-	+	-	-	-
41	Ivar 8, Store	5,0 - 10,0	76,6	A	150	150	optioneel	inclusief	46	120	+	-	-	-	+	-	-	-
42	Jannik Medium, Low	4,0 - 7,0	82,0	A+	125/130	125/130	optioneel	-	35	90	+	-	-	-	+	-	-	-
42	Jannik Medium, High	4,0 - 7,0	82,0	A+	125/130	125/130	optioneel	-	35	90	+	-	-	-	+	-	-	-
43	Jannik Large	4,0 - 8,0	81,5	A+	130&150	130&150	optioneel	-	40	128	+	-	-	-	+	-	-	-
Inzet- en inbouwhaarden																		
Fronthaarden																		
48	Instyle 500	3,0 - 7,0	82,0	A+	150	-	optioneel	-	35	80	+	-	-	-	-	-	+	+
48	Instyle 550	3,0 - 7,0	81,0	A+	150	-	optioneel	-	36	94	+	-	-	-	-	-	+	+
48	Instyle 600	3,0 - 7,0	79,6	A	150	-	optioneel	-	42	120	+	-	-	-	-	-	+	+
48	Instyle 650	3,0 - 9,0	80,5	A	150	-	optioneel	-	40	108	+	-	-	-	-	-	+	+
48	Instyle 700	6,0 - 12,0	81,6	A+	180	-	optioneel	-	45	116	+	-	-	-	-	-	+	+
48	Instyle 800	8,0 - 12,0	76,6	A	180	-	optioneel	-	55	130	+	-	-	-	-	-	+	+
48	Instyle 1000	9,0 - 13,0	77,7	A	180	-	optioneel	-	75	145	+	-	-	-	-	-	+	+
50	Prostyle 500	3,0 - 7,0	82,0	A+	150	-	optioneel	-	35	80	+	-	-	-	-	-	+	+
50	Prostyle 550	3,0 - 7,0	81,0	A+	150	-	optioneel	-	36	94	+	-	-	-	-	-	+	+
50	Prostyle 600	3,0 - 7,0	79,6	A	150	-	optioneel	-	42	120	+	-	-	-	-	-	+	+
50	Prostyle 650	3,0 - 9,0	80,5	A	150	-	optioneel	-	40	108	+	-	-	-	-	-	+	+
50	Prostyle 700	6,0 - 12,0	81,6	A+	180	-	optioneel	-	45	116	+	-	-	-	-	-	+	+
50	Prostyle 800	8,0 - 12,0	76,6	A	180	-	optioneel	-	55	130	+	-	-	-	-	-	+	+
50	Prostyle 1000	9,0 - 13,0	77,7	A	180	-	optioneel	-	75	145	+	-	-	-	-	-	+	+
Fronthaarden met ventilator																		
52	Instyle 600V Next	3,0 - 7,0	79,6	A	150	-	optioneel	-	42	98	+	-	-	-	-	-	+	-
52	Instyle 700V Next	6,0 - 12,0	81,6	A+	180	-	optioneel	-	45	120	+	-	-	-	-	-	+	-
52	Instyle 800V Next	8,0 - 12,0	76,6	A	180	-	optioneel	-	55	130	+	-	-	-	-	-	+	-
Tunnelhaarden																		
54	Instyle Tunnel 700	9,0 - 12,0	83,0	A+	180	-	optioneel	inclusief	52	140	+	-	-	-	-	-	+	+
54	Prostyle Tunnel 700	9,0 - 12,0	83,0	A+	180	-	optioneel	-	52	140	+	-	-	-	-	-	+	+
2-Zijdige haarden																		
56	Instyle Corner Slim 660/495	4,0 - 10,0	75,2	A	150 ¹⁾	-	optioneel	inclusief	50	110	+	-	-	-	-	-	+	+
56	Instyle Corner Slim 660/570	5,0 - 10,0	80,0	A	180	-	optioneel	inclusief	50	120	+	-	+	-	-	-	+	+
58	Instyle Corner 660 Low	4,0 - 9,0	76,3	A	150	-	inclusief	-	50	105	+	-	-	-	-	-	+	+
58	Instyle Corner 660 High	4,0 - 9,0	76,3	A	150	-	inclusief	-	50	105	+	-	-	-	-	-	+	+
3-Zijdige haarden																		
59	Instyle Triple 660 Low	4,0 - 9,0	76,3	A	150	-	optioneel	inclusief	50	100	+	-	+	-	-	-	+	+
CV haarden																		
62	Ivar 10 H20, Store	8,0 - 12,0	81,5	A+	150	-	optioneel	inclusief	50	225	+	-	+	-	+	-	-	-

¹⁾ SlideConnect® = variabele aansluiting op het rookkanaal (tot 4 cm te verschuiven)



Dealer

Dik Geurts
Creation of flames

DRU Verwarming B.V.
P.O. Box 1021, 6920 BA Duiven
Ratio 8, 6921 RW Duiven
The Netherlands

T. +31 (0)26 - 319 5 319
www.dikgeurts.nl

Drugasar Ltd.
Deans Road, Swinton
Manchester, M27 0JH
United Kingdom

T. +44 (0)161 - 793 8700
www.dikgeurts.co.uk

DRU Belgium
Kontichsesteenweg 69/1
2630 Aartselaar
Belgium

T. +32 (0)3 - 450 7000
www.dikgeurts.be

since
1754



BY APPOINTMENT OF
THE COURT OF THE NETHERLANDS



Dik Geurts is een handelsmerk van DRU Verwarming B.V. Wijzigingen voorbehouden.
De kleuren in de brochure kunnen afwijken van de werkelijkheid. Niets uit deze uitgave
mag gebruikt worden zonder schriftelijke toestemming van DRU Verwarming B.V.



Art.993474 | 2024-05

SOCIAL MEDIA: Voor meer inspiratie en informatie kijk op één van onze social media kanalen of scan de QR-code:

