

DISCOVER THE FIREPLACE OF YOUR DREAMS!

TECHNISCHE SPECIFICATIES

BIO ETHANOL
HAARDEN

ELEMENT





EEN HAARD DIE MATCHT MET UW DNA...

"Bij Element4 hebben we een duidelijke ambitie: het onmogelijke mogelijk maken. Wij treden graag buiten de gebaande paden. Dit resulteert in een breed gamma innovatieve haarden met een krachtig design en realistisch vlambeeld. Juist die combinatie zorgt ervoor dat ons merk wereldwijd geliefd is onder designliefhebbers en architecten.

Onze belofte? Een haard met krachtige features die een absolute verrijking vormt van élk interieur. Wij hopen dat wij ook u daarvan mogen overtuigen!"

A handwritten signature in black ink, appearing to read 'Jan Kempers', with a long horizontal line extending from the end of the signature.

Jan Kempers
Directeur en oprichter

INHOUDSOPGAVE

Haard	Specificaties
Bio Ethanol haard Vrijstaand	
BIO 50I	PAG. 4
Bio Ethanol haard Front	
SKY SMALL FRONT BIO	PAG. 5
SKY MEDIUM FRONT BIO	PAG. 6
SKY LARGE FRONT BIO	PAG. 7
Bio Ethanol haard Doorkijk	
SKY SMALL TUNNEL BIO	PAG. 8
SKY MEDIUM TUNNEL BIO	PAG. 9
SKY LARGE TUNNEL BIO	PAG. 10
Bio Ethanol haard Roomdivider	
SKY SMALL ROOMDIVIDER BIO	PAG. 11
SKY MEDIUM ROOMDIVIDER BIO	PAG. 12
SKY LARGE ROOMDIVIDER BIO	PAG. 13



Bio Ethanol haard

BIO 50I

Bio Ethanol brander

Netto vermogen Bio Ethanol (min-max): 5-7 kW

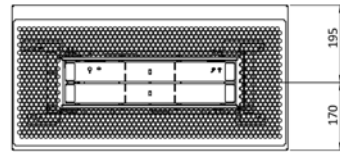
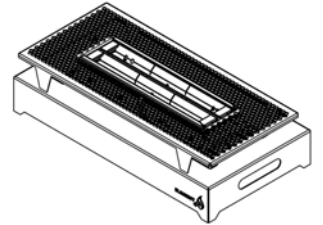
Energie-efficiëntieklasse: A++

Afstandsbediening: (Standaard)

Bedieningsluik: (Optioneel)

Convectie roosters inbouw en opbouw: (Optioneel)

BIO 50I



ELEMENT 



Bio Ethanol haard

SKY SMALL FRONT BIO

Bio Ethanol brander

Netto vermogen Bio Ethanol (min-max): 5-7 kW

Energie-efficiëntieklasse: A+

Zwart staal: (Standaard)

Zwart glas: (Optioneel)

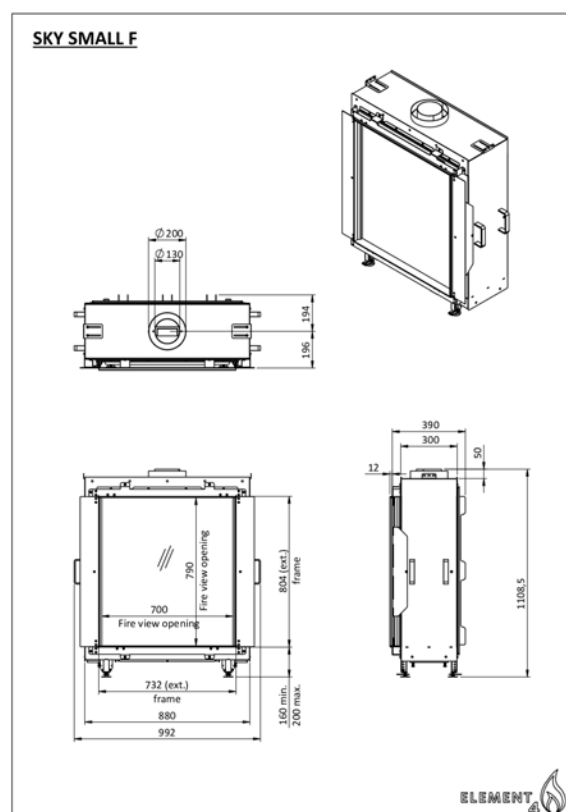
Afstandsbediening: (Standaard)

Powerfan: (Optioneel)

Ontspiegeld glas: (Optioneel)

Bedieningsluik: (Optioneel)

Convectie roosters inbouw en opbouw: (Optioneel)





Bio Ethanol haard

SKY MEDIUM FRONT BIO

Bio Ethanol brander

Netto vermogen Bio Ethanol (min-max): 5-7 kW

Energie-efficiëntieklasse: A+

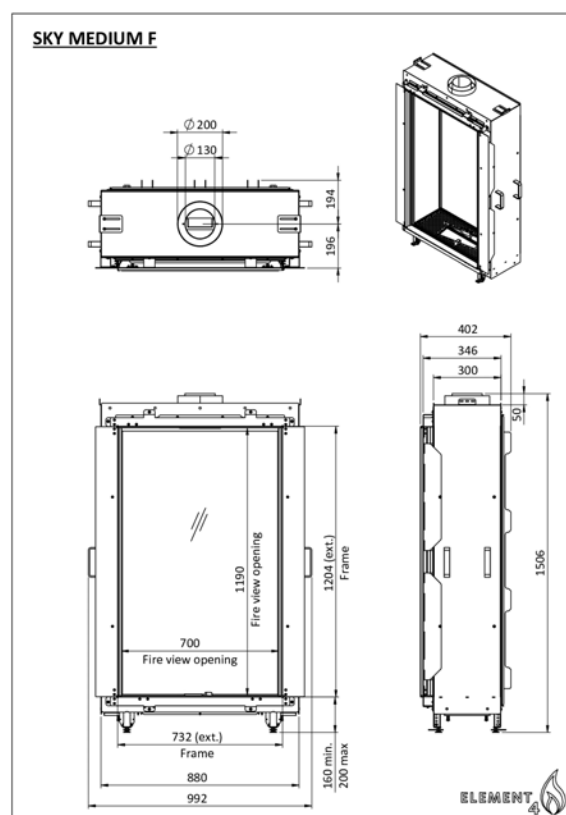
Afstandsbediening: (Standaard)

Powerfan: (Optioneel)

Ontspiegeld glas: (Optioneel)

Bedieningsluik: (Optioneel)

Convectie roosters inbouw en opbouw: (Optioneel)





Bio Ethanol haard

SKY LARGE FRONT BIO

Bio Ethanol brander

Netto vermogen Bio Ethanol (min-max): 5-7 kW

Energie-efficiëntieklasse: A+

Zwart staal: (Standaard)

Zwart glas: (Optioneel)

Afstandsbediening: (Standaard)

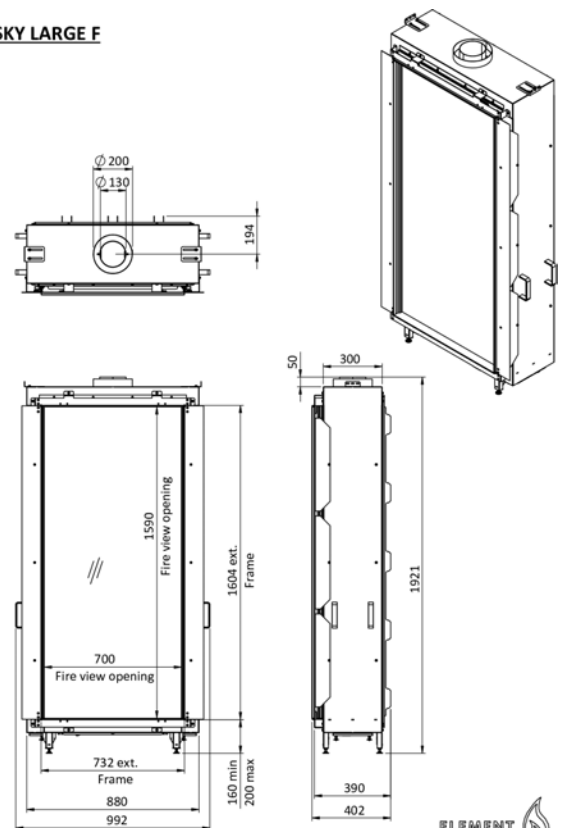
Powerfan: (Optioneel)

Ontspiegeld glas: (Optioneel)

Bedieningsluik: (Optioneel)

Convectie roosters inbouw en opbouw: (Optioneel)

SKY LARGE F



ELEMENT 4



Bio Ethanol haard

SKY SMALL TUNNEL BIO

Bio Ethanol brander

Netto vermogen Bio Ethanol (min-max): 5-7 kW

Energie-efficiëntieklasse: A+

Zwart staal: (Standaard)

Zwart glas: (Optioneel)

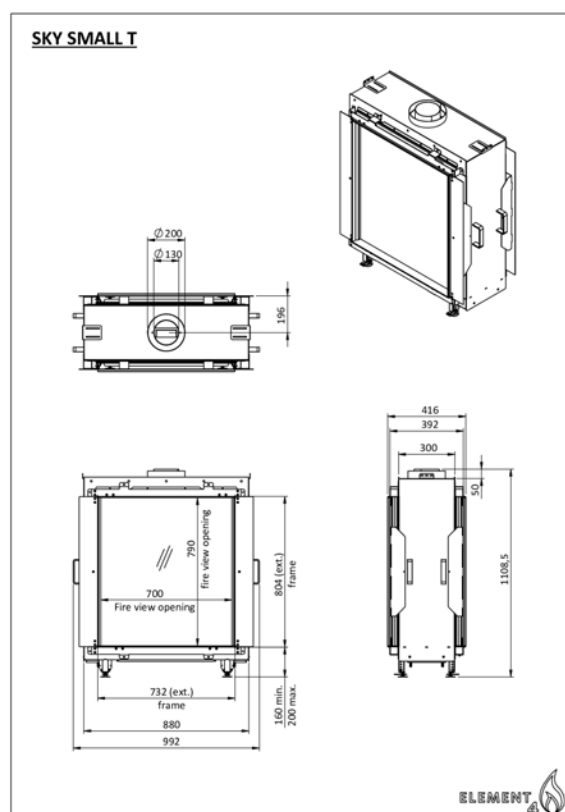
Afstandsbediening: (Standaard)

Powerfan: (Optioneel)

Ontspiegeld glas: (Optioneel)

Bedieningsluik: (Optioneel)

Convectie roosters inbouw en opbouw: (Optioneel)





Bio Ethanol haard

SKY MEDIUM TUNNEL BIO

Bio Ethanol brander

Netto vermogen Bio Ethanol (min-max): 5-7 kW

Energie-efficiëntieklasse: A+

Zwart staal: (Standaard)

Zwart glas: (Optioneel)

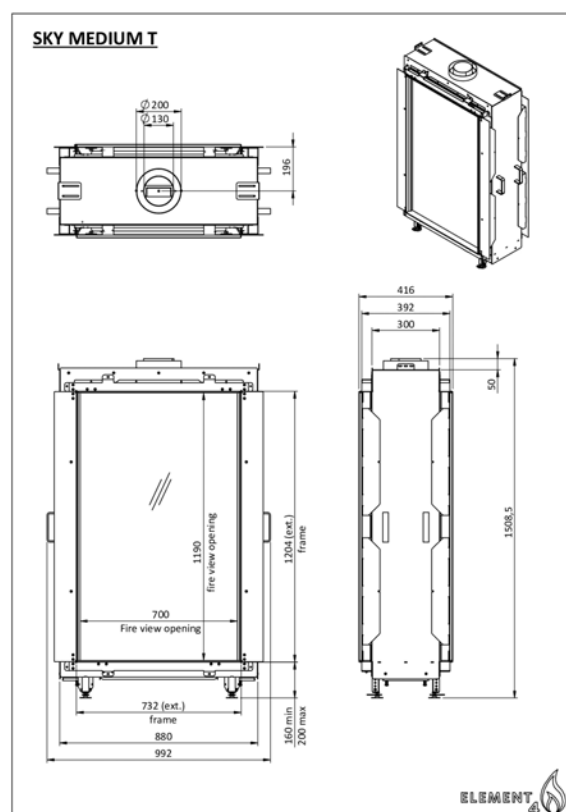
Afstandsbediening: (Standaard)

Powerfan: (Optioneel)

Ontspiegeld glas: (Optioneel)

Bedieningsluik: (Optioneel)

Convectie roosters inbouw en opbouw: (Optioneel)





Bio Ethanol haard

SKY LARGE TUNNEL BIO

Bio Ethanol brander

Netto vermogen Bio Ethanol (min-max): 5-7 kW

Energie-efficiëntieklasse: A+

Zwart staal: (Standaard)

Zwart glas: (Optioneel)

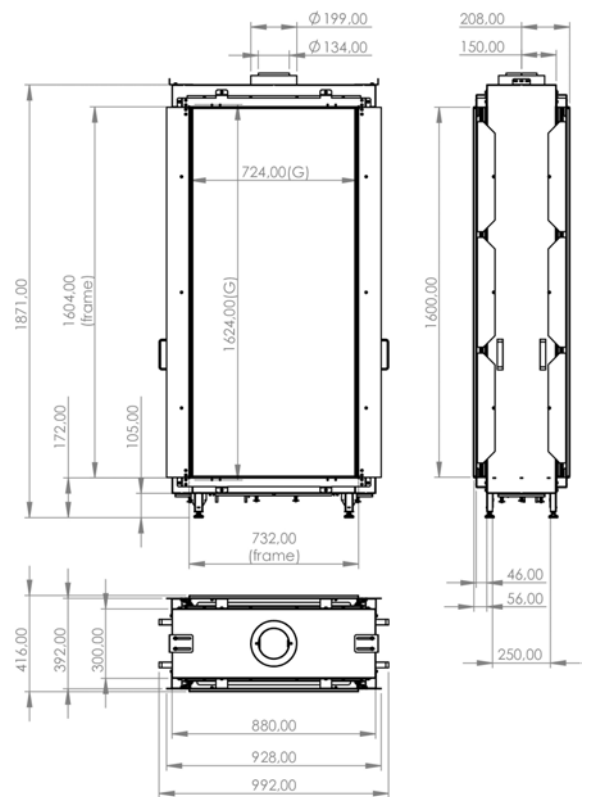
Afstandsbediening: (Standaard)

Powerfan: (Optioneel)

Ontspiegeld glas: (Optioneel)

Bedieningsluik: (Optioneel)

Convectie roosters inbouw en opbouw: (Optioneel)





Bio Ethanol haard

SKY SMALL ROOMDIVIDER BIO

Bio Ethanol brander

Netto vermogen Bio Ethanol (min-max): 5-7 kW

Energie-efficiëntieklasse: A+

Zwart staal: (Standaard)

Zwart glas: (Optioneel)

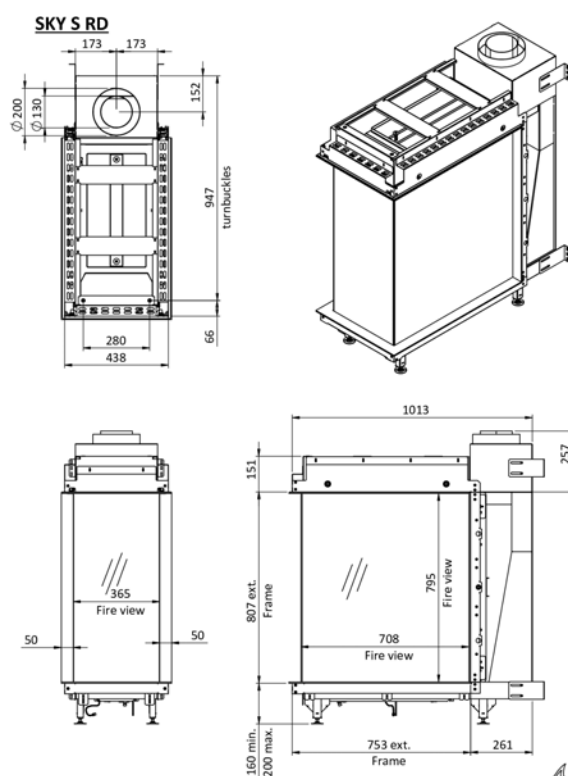
Afstandsbediening: (Standaard)

Powerfan: (Optioneel)

Ontspiegeld glas: (Optioneel)

Bedieningsluik: (Optioneel)

Convectie roosters inbouw en opbouw: (Optioneel)



ELEMENT



Bio Ethanol haard

SKY MEDIUM ROOMDIVIDER

BIO

Bio Ethanol brander

Netto vermogen Bio Ethanol (min-max): 5-7 kW

Energie-efficiëntieklasse: A+

Zwart staal: (Standaard)

Zwart glas: (Optioneel)

Afstandsbediening: (Standaard)

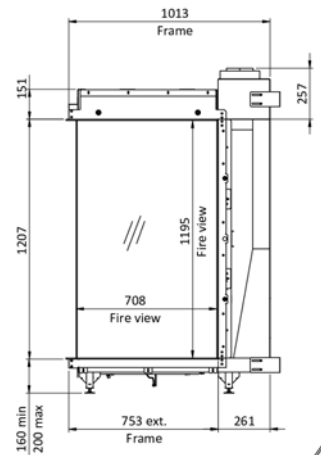
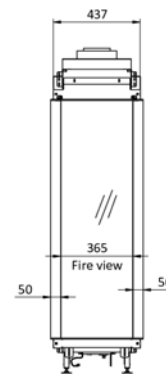
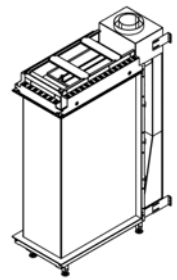
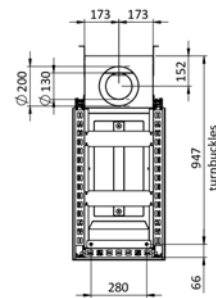
Powerfan: (Optioneel)

Ontspiegeld glas: (Optioneel)

Bedieningsluik: (Optioneel)

Convectie roosters inbouw en opbouw: (Optioneel)

SKY M RD



ELEMENT 

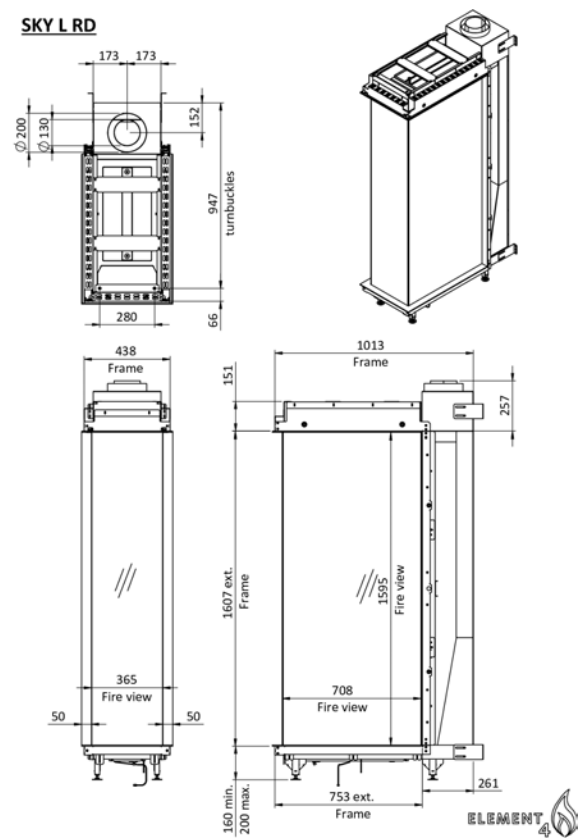


Bio Ethanol haard

SKY LARGE ROOMDIVIDER BIO

Bio Ethanol brander	
Netto vermogen Bio Ethanol (min-max):	5-7 kW
Energie-efficiëntieklasse:	A+
Zwart staal:	(Standaard)
Zwart glas:	(Optioneel)
Afstandsbediening:	(Standaard)
Powerfan:	(Optioneel)
Ontspiegeld glas:	(Optioneel)
Bedieningsluik:	(Optioneel)
Convectie roosters inbouw en opbouw:	(Optioneel)

SKY L RD



**EEN UITZONDERLIJK INTERIEUR VRAAGT
OM EEN HAARD VAN ELEMENT4**

ELEMENT
4 

ELEMENT
4 

